

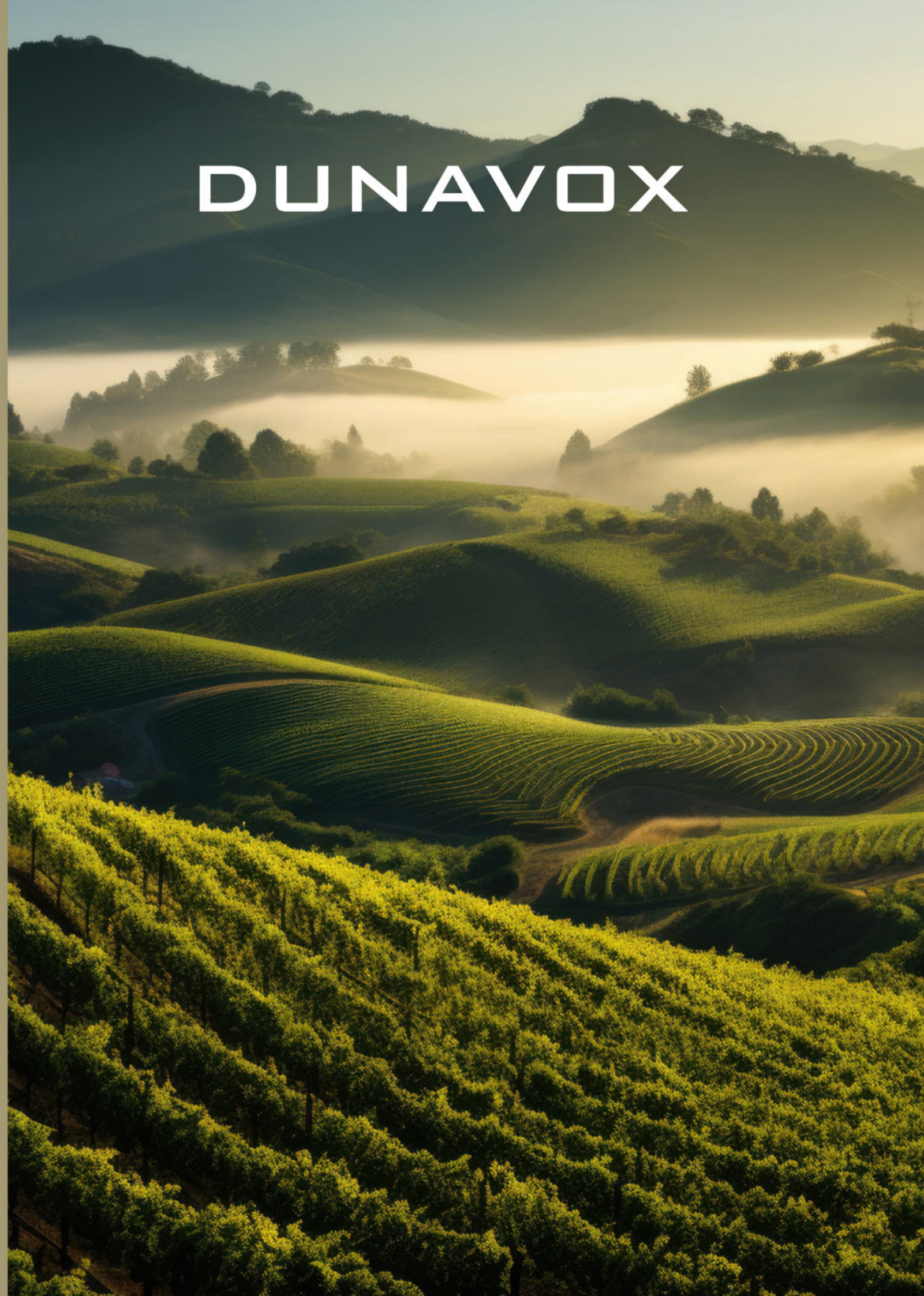
DUNAVOX



2026 2027

20
YEARS

DUNAVOX



DUNAVOX AROUND THE WORLD



MEHR ALS
40
LÄNDER AUF DER GANZEN WELT

MEHR ALS
100
MODELLE

10
PRODUKTFAMILIEN

Wir feiern 20 Jahre globale Exzellenz

Seit zwanzig Jahren steht Dunavox für kompromisslose Qualität in der Weinlagerung und -konservierung. Dunavox ist als preisgekrönte Marke bekannt und verbindet minimalistisches Design mit hervorragender Funktionalität, fortschrittlicher Technologie und sorgfältiger Technik, um Weinkühler zu schaffen, die sowohl sehr energieeffizient als auch außergewöhnlich zuverlässig sind.

Dunavox feiert zwei Jahrzehnte Innovation und bietet heute Europas umfangreichstes Portfolio mit mehr als hundert Premium-Weinkühlern. Dunavox wird über ein weltweites Partnernetzwerk vertrieben und von engagierten Tochtergesellschaften in Großbritannien, Spanien, Italien, den Niederlanden und Deutschland unterstützt. Dunavox bietet kompetente Beratung, technische Unterstützung und umfassenden After-Sales-Service auf der ganzen Welt.

DUNAVOX Kft., Ungarn - Hauptsitz

2151 Fót, Fehérvő utca 8/B
Telefon: +36 27 594 054
E-Mail: info@dunavox.com

DUNAVOX Deutschland GmbH, Deutschland

84056 Rottenburg Dieselstraße 34
Telefon: +49 8781 2014130
E-Mail: deutschland@dunavox.com

DUNAVOX Benelux B.V., Niederlande

Industrieweg 4H, Woerden
Telefon: +31 085 0601720, WhatsApp: +31 615 444081
E-Mail: nederland@dunavox.com, belgie@dunavox.com

DUNAVOX Italia s.r.l, Italien

31031 Caerano di San Marco
Telefon: +39 0423 650022
E-Mail: info@dunavox.it

DUNAVOX GB Ltd., Vereinigtes Königreich

Einheit 3 Central Trading Estate, Chester, CH4 8SX
Telefon: 01244 681 369
E-Mail: sales.gb@dunavox.com

DUNAVOX Iberia sl, Spanien & Portugal

08402 Granollers-Barcelona, C/ Pallars 6, planta 7ª
Telefon: +34 938 700 895
E-Mail: iberia@dunavox.com

DUNAVOX Poland Business Development Team, Polen

Telefon: +48 661 955 506
E-Mail: kontakt.polska@dunavox.com



DUNAVOX FOR NATURE

Verantwortung für heute und morgen

Der Umweltschutz steht für Dunavox an zentraler Stelle. Seit 20 Jahren verbinden wir professionelle Weinlagerung mit nachhaltigem Handeln durch den Einsatz recycelter und wiederverwendbarer Materialien, gezielte Abfalltrennung sowie eine verantwortungsbewusste Beschaffung. Unser Hauptsitz wird zu 100 % über ein Wärmepumpensystem betrieben, ergänzt durch Solaranlagen an unserem Standort und Lager – ein Beweis für unser langfristiges Engagement für erneuerbare Energien und die Reduzierung unseres ökologischen Fußabdrucks.

Reduzieren – Wiederverwenden – Recyceln

Die 3R-Strategie – Reduce, Reuse, Recycle – prägt den Nachhaltigkeitsansatz von Dunavox und leitet uns vom Design bis zum After-Sales-Service. Jeder Weinkühler ist auf maximale Langlebigkeit ausgelegt. Eine 3-Jahres-Garantie sowie 2 zusätzliche Jahre auf den Kompressor unterstreichen diesen Qualitätsanspruch, fördern die Nachhaltigkeit, reduzieren Abfall und unterstützen einen bewussten Konsum.



Reduzieren - Vermeiden

Der beste Weg zur Abfallvermeidung besteht darin, ihn erst gar nicht entstehen zu lassen. Dunavox schont wertvolle Ressourcen und senkt den Energieverbrauch durch den Verzicht auf unnötige Materialien: Wir setzen auf digitale Handbücher, verzichten konsequent auf ozonschichtschädigende Gase und realisieren den Übergang zum vollständig papierlosen Büro.



Wiederverwenden

Wir verwenden Verpackungsmaterialien konsequent wieder, wo immer dies möglich ist – von Kartonagen und Schaumstoffen bis hin zu Paletten und Transportsicherungen. Retouren oder beschädigte Geräte werden repariert, fachgerecht aufbereitet und anschließend wiederverkauft oder gespendet. Auch unsere Büroausstattung erhält ein zweites Leben, indem sie an gemeinnützige Organisationen weitergegeben wird.



Recyceln

Das Recycling ist fester Bestandteil unserer Lieferkette. Unsere Verpackungen bestehen zu mindestens 50 % aus recyceltem Karton, die Schaumstoffe aus recyceltem Polystyrol und Kernkomponenten aus recycelten Kunststoffen. An allen Standorten wird Abfall verantwortungsbewusst gesammelt und recycelt, mit dem Ziel einer 100-prozentigen Recyclingfähigkeit aller eingesetzten Papier- und Polymerstoffe.

Entwickelt nach internationalen Standards

Jeder Dunavox Weinkühlschrank ist mehr als nur ein Haushaltsgerät – er ist eine langfristige Investition, bei der Qualität, Nachhaltigkeit und Sicherheit im Fokus stehen.

Unsere Managementpraktiken folgen international anerkannten ISO-Normen:

- **ISO 9001:2015** – Qualitätsmanagement für präzises Design und maximale Langlebigkeit.
- **ISO 14001** – Umweltmanagement zur Minimierung ökologischer Auswirkungen.
- **ISO 45001** – Arbeitsschutzmanagement: Das Wohlbefinden unserer Mitarbeiter steht an erster Stelle.

Diese Standards prägen unser gesamtes Handeln und unterstützen uns dabei, zuverlässige, nachhaltige und sichere Produkte zu liefern.



DUNAVOX TECHNOLOGY



Wahlweiser Türanschlag

Die ideale Lösung für Ihre Küche

Push-to-open

Ein sanfter Druck genügt, um die Tür sanft zu öffnen. Dies ermöglicht einen mühelosen Zugriff auf Ihre Weinauswahl, während das klare, grifflose Erscheinungsbild und der raffinierte, moderne Designcharakter gewahrt bleiben.



Griff

Erhältlich mit eleganter schwarzer Front und passendem schwarzen Griff oder im zeitlosen Inox-Design mit Edelstahlgriff – beide Varianten verfügen über den klassischen Türöffnungsmechanismus. Der integrierte Griff gewährleistet eine komfortable und intuitive Handhabung.



Integrierte Griffmulde

Elegant integrierte Griffmulden schaffen eine klare, moderne Optik und verleihen dem Gesamtdesign eine raffinierte, edle und zeitlose Ästhetik.

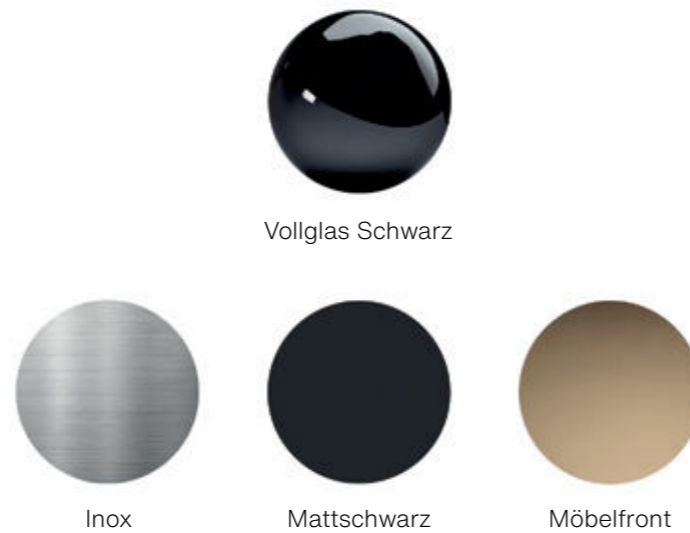


Verschiedene Tür-Technologien

Revolutionäres Design

Verschiedene Tür- und Veredelungsoptionen

Wählen Sie zwischen Fronten aus schwarzem Vollglas, Edelstahl, Mattschwarz oder individuellen Overlay-Paneelen – für eine perfekte Integration in jedes Küchendesign.



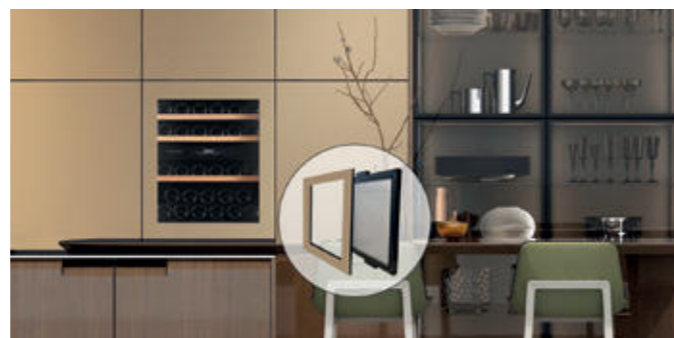
Tür in RAL-Farbe NCS

Unser exklusiver Bespoke-Service ermöglicht es Kunden, ihren Weinkühler in jedem beliebigen RAL-Farbtönen zu gestalten – für eine perfekt abgestimmte Integration in Ihr Küchendekor. Zusätzlich zur gesamten Farbpalette bieten wir drei edle Oberflächen-Finishes an – matt, hochglänzend oder metallic – für ein wahrhaft personalisiertes und exzellentes Ergebnis. Passend zum individuellen Außendesign können farblich abgestimmte Fachböden in Mahagoni, dunklem Nussbaum oder Schwarz gewählt werden. So spiegelt auch die Innenpräsentation Ihre Designvision in vollkommener Harmonie und Raffinesse wider.



Möbelfront-Option

Die Möbelfront-Option ermöglicht es dem Weinkühler, sich nahtlos in Ihr Küchendesign einzufügen, das vollständig hinter passenden Schränken verborgen ist. Eine Möbelplatte, die mit Ihren Küchenfronten identisch ist, kann auf dem Kühler montiert werden und sorgt für einen harmonischen und integrierten Gesamtbild.

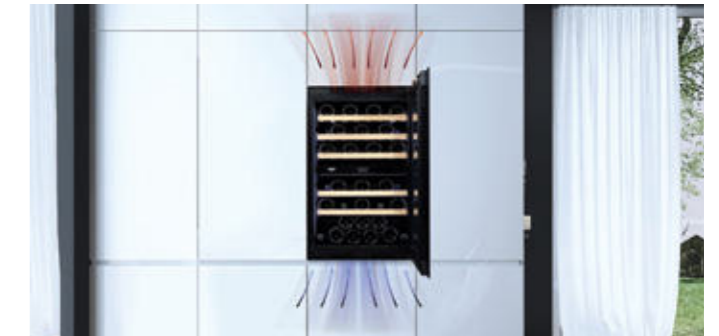


Diskrete Technik, maximales Erlebnis

Belüftung, Design und Sicherheit vereint

Integriertes Belüftungssystem

Konzipiert für die nahtlose Installation unter Arbeitsplatten oder in Schranknischen integriert, kommt das System ohne zusätzliche Sockelbelüftung aus. So bleibt die klare, reduzierte Linienführung erhalten und die stromlinienförmige Ästhetik der Küche wird kompromisslos bewahrt.



Sockelbelüftung über das Frontgitter

Das Lüftungsgitter muss stets frei bleiben: Die vom Kompressor erzeugte Warmluft wird auf der einen Seite ausgestoßen, während kühle Luft auf der anderen Seite über leise Lüfter angesaugt wird. Dies gewährleistet eine optimale Belüftung. Wird ein Sockel vor dem Gerät installiert, muss für eine ausreichende Luftzirkulation ein Gitter integriert werden. Wärmequellen in Gerätenähe sind zu vermeiden, da diese die Lebensdauer des Kompressors und des Kühlschranks beeinträchtigen können.



Integrierter Türalarm

Ein integrierter Türalarm bietet zusätzliche Sicherheit, indem er Sie warnt, wenn die Tür offen oder nicht vollständig geschlossen ist. Diese intelligente Funktion trägt dazu bei, stabile Temperaturbedingungen im Kühler aufrechtzuerhalten und unnötigen Energieverbrauch zu vermeiden. Dezent und zuverlässig, sorgt es dafür, dass sowohl Ihre Weine als auch Ihr Gerät perfekt geschützt bleiben.



Wo edler Wein auf smartes Design trifft

Intelligente Kühlung - intelligente Beleuchtung - intelligenteres Wohnen

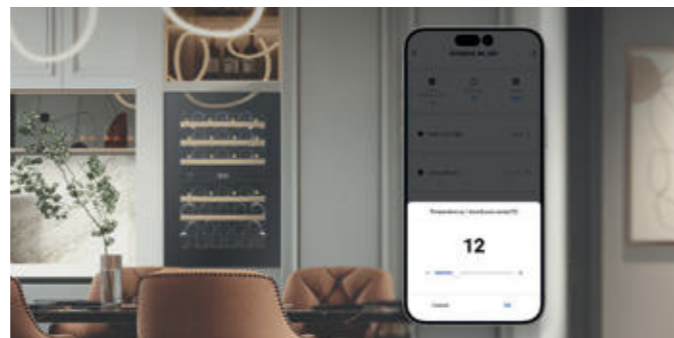
Einzel- und Doppeltemperaturzonen

Dunavox Weinkühler sind mit einer oder zwei Kühlzonen erhältlich. Die Konfiguration der gewünschten Temperatur ist bei Weinkühlern mit einer, zwei oder sogar drei Kühlzonen einfach.



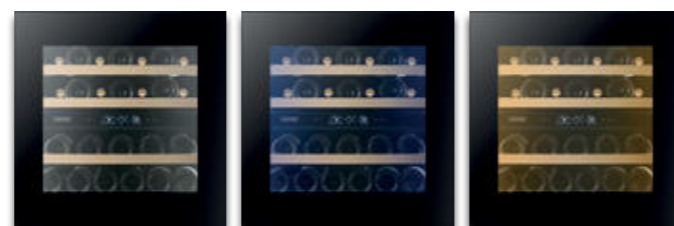
WLAN & Smart App

Bleiben Sie mühelos mit Ihrer Sammlung verbunden. Überwachen und passen Sie Ihren Kühler von überall aus mit WLAN und einer speziellen intelligenten App an.



Multi-LED-Licht

Passen Sie das Ambiente mit einstellbarer weißer, bernsteinfarbener oder blauer Beleuchtung sowie einer Auswahl an Modi für jeden Anlass an.



Diverse Display-Technologien

Eine intelligentere Art zu chillen – schön dargestellt

TFT-Touch-Display

Ein intuitives, vollfarbiges Touch-Display ermöglicht eine flüssige, reaktionsschnelle Navigation und gibt Ihnen die volle Kontrolle über alle Funktionen und Einstellungen direkt an Ihren Fingerspitzen.



LCD-Touch-Display

Das Gerät verfügt über detaillierte Touch-Bedienelemente mit erweiterter Funktionalität, die mehrere Einstellungen anzeigen und den Benutzern die Möglichkeit bieten, verschiedene Optionen nach ihren Wünschen anzupassen.



LED-Touch-Display

Eine klare, elegante Oberfläche zum Einstellen von Temperaturen und Beleuchtung auf Knopfdruck.



Regalsysteme

Wählen Sie diejenige, die am besten zu Ihnen passt

Teleskop-Holzregale mit Vollauszug

Die ausziehbaren, leichtgängigen Teleskop-Holzregale mit Vollauszug bieten uneingeschränkte Sichtbarkeit und komfortablen Zugriff auf jede einzelne Flasche Ihrer Sammlung. Dank des vollständigen Auszugs lassen sich die Regale komplett herausziehen, sodass Sie Ihre Weine jederzeit mühelos erreichen und stilvoll präsentieren können.



Labelview Regale

Das Regal ist so gestaltet, dass es eine optimale Sichtbarkeit der Etiketten gewährleistet und zugleich ein aufgeräumtes, harmonisches Gesamtbild schafft. Die klar strukturierte Anordnung sorgt für eine präzise Ausrichtung der Flaschen und unterstreicht die ausgewogene, elegante Ästhetik des Interieurs.



Geöffnete Flaschenlagerung (HOME)

Die Home-Serie bietet eine einzigartige Funktion, um geöffnete Flaschen in den Weinkühlschränken in stehender Position aufzubewahren. Der vordere Teil des Geräts ist für die stehende Flaschenaufbewahrung ausgelegt.



Einsatzorte

Verwenden Sie den Weinkühler – wo immer Sie möchten

Yacht- und Schiffsinstallationen

Genießen Sie den Luxus perfekt gekühlter Weine auf See mit unseren hochmodernen Weinkühlschränken an Bord von Kreuzfahrtschiffen. Unsere eleganten und effizienten Weinkühlschränke wurden entwickelt, um die zarten Aromen und Aromen Ihrer Lieblingsweine zu bewahren, und sorgen dafür, dass jeder Schluck so angenehm ist wie der erste. Verbessern Sie Ihr Erlebnis an Bord mit dem Komfort und der Raffinesse fachmännisch gelagerter Weine, die jeden Moment Ihrer Reise bereichern.



Freistehende Installationen (HOME)

Diese Kühler können nicht eingebaut oder unter einer Theke platziert werden. Nur die freistehende Installation ist zulässig, da diese Kühler kein reguläres Frontgitter haben, in dem die Belüftung durchgeführt werden kann. Für eine ordnungsgemäße Funktion benötigen die Einheiten freien Raum um sie herum.

Der Kondensator ist im Korpus installiert, was bedeutet, dass die Wärmeabgabe an den Seiten und an der Oberseite des Kühlers erfolgt. Deshalb ist es wichtig, diese Einheiten frei stehen zu lassen.



Platzierung im Freien

Dunavox Weinkühler sind für den Innenbereich vorgesehen. Wenn Sie jedoch einige Bedingungen beachten, können die Geräte auch im Freien verwendet werden. Schützen Sie den Kühlschrank vor direkter Sonneneinstrahlung und stellen Sie ihn an einem überdachten, regengeschützten Ort auf. Lassen Sie das Gerät nicht im Freien, wenn die Umgebungstemperatur unter 18 °C fällt.



DUNAVOX PICTOGRAMS

1

1 Kühlzone

Ein Einzonen-Weinkühler für die Lagerung einer Weinsorte bei konstanter Idealtemperatur. Perfekt für die langfristige Reifung. Perfekt für die langfristige Konservierung von Rot- oder Weißweine, um stabile Bedingungen im gesamten Schrank zu gewährleisten.

2

2 Kühlzone

Ein Zwei-Zonen-Weinklimaschrank, ausgestattet mit zwei separaten Temperaturzonen. Perfekt für die Lagerung von Weiß-, Rosé- und Rotweinen bei ihren optimalen Servier- oder Lagertemperaturen in einem einzigen Gerät.



Push-to-open

Sanfter Druck öffnet die Tür automatisch – für grifflose Ästhetik und mühelosen Zugang in modernen Küchendesigns.



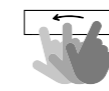
Griff

Klassisch-funktionales Design mit passenden schwarzen oder Edelstahl-Griffen für eine ergonomische und edle Türöffnung. Beide Varianten bieten eine raffinierte und ergonomische Lösung für die Türöffnung.



WLAN & Smart App

Bleiben Sie weltweit mit Ihrer Sammlung verbunden. Überwachen und steuern Sie Ihren Weinkühler präzise per App.



TFT-Touch-Display

Intuitive Navigation auf einem Vollfarb-Display für die einfache Anpassung von Temperatur- und Beleuchtungseinstellungen.



LCD-Touch-Display

Detaillierte Kontrolloptionen sowie umfassendes Feedback zu Betrieb und Einstellungen des Geräts bietet das anspruchsvolle LCD-Display. Darüber hinaus erhöhen die anpassbaren Funktionen der Beleuchtung den allgemeinen Benutzerkomfort.



LED-Touch-Display

Elegante Benutzeroberfläche für die intuitive Steuerung von Temperatur und Beleuchtung. Elegante visuelle Klarheit und auf schnelle Bedienung ausgelegt.



Versteckter Griff

Ergonomische Griffmulde für einen minimalistischen Look, passend zu modernen Unterbau-Trends.



Multi-LED-Licht

Die anpassbare, mehrfarbige LED-Beleuchtung ermöglicht es dir, die perfekte Atmosphäre zu schaffen. Wählen Sie zwischen Weiß-, Bernstein- oder Blautönen mit verschiedenen Modi, die zu jeder Einstellung oder Stimmung passen.



Integrierte Belüftung

Dank des integrierten Belüftungssystems ist eine nahtlose Integration an jedem Ort in deinem Zuhause möglich – ganz ohne zusätzliche Sockellüftung. Das Gerät ist eigenbelüftet, was die Installation vereinfacht und eine aufwendige Küchenplanung sowie zusätzliche Belüftungsausparungen überflüssig macht. So bleiben die klare Ästhetik und eine optimale Kühlleistung stets erhalten.



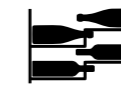
Möbelfront

Ermöglicht durch eine optionale Overlay-Türverkleidung die vollständige visuelle Integration in deine Küchenmöbel. Für ein makelloses Erscheinungsbild lässt sich der Weinklimaschrank perfekt in das Küchendesign integrieren.



Teleskop-Holzregale

Hochwertige Echtholz-Tablare auf Teleskop-Holzregalen gleiten sanft und ermöglichen einen einfachen Zugriff sowie die perfekte Sicht auf deine Weinsammlung.



Präsentationsregale für die Etikettenansicht

Diese Konfiguration erlaubt eine klare Etikettenpräsentation und einen geordneten Innenraum, sodass alle Flaschen stets übersichtlich und perfekt arrangiert sind.



Champagner & Prosecco

Spezielle Regalkonfiguration, optimiert für die Lagerung von Champagner und Prosecco, um den idealen Temperaturbereich für Schaumweine zu gewährleisten. Regale und Abstände sind speziell darauf ausgelegt, auch größere Flaschenformate sicher zu lagern.



Yacht & Schiff freigegeben

Bringt Luxus aufs Meer: Dunavox Weinklimaschränke bieten perfekte Lagerbedingungen, selbst an Bord von Yachten und Kreuzfahrtschiffen. Jedes Modell bewahrt die feinen Aromen und Nuancen, um das kulinarische Erlebnis an Bord mit einem exzellenten Weinservice zu veredeln.



UV-Lichtschutz

Eine UV-gefilterte Glastür schützt die Weine vor den schädlichen Auswirkungen des Sonnenlichts und bewahrt so deren Aroma und Struktur. Direkte Sonneneinstrahlung sollte dennoch vermieden werden, um optimale Lagerbedingungen und die Langlebigkeit des Produkts zu gewährleisten.



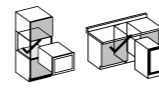
Integriert

Speziell für den Einbau in Küchenschränke entwickelt, lassen sich diese Geräte nahtlos integrieren. Sie benötigen eine rückseitige Belüftung sowie ein Sockelgitter für die Luftzirkulation; ohne diese kann die Kühlleistung beeinträchtigt werden. Modelle mit integriertem Belüftungssystem benötigen keine rückseitige Belüftung oder ein Sockelgitter.



Unterbau

Perfekt auf die Maße unter der Küchenarbeitsplatte abgestimmt, lassen sich diese Unterbau-Modelle nahtlos in die Küchenzeile integrieren. Ausgewählte Modelle können auch als Standgeräte verwendet werden und bieten so volle Flexibilität bei der Aufstellung, ohne die Leistung zu beeinträchtigen.



Vollintegrierbar oder Unterbau

Maximale Flexibilität: Dank integrierter Belüftung lassen sich Dunavox-Modelle mühelos in Hochschränke oder Unterbauten integrieren. Verfügbar in den Kollektionen NOBLE, PRIME, HORIZON und SPIRIT.



Flaschenkapazität

Detaillierte Beladungsdiagramme zeigen die maximale Kapazität des Geräts. Die tatsächliche Flaschenanzahl variiert je nach Form und Größe; größere oder spezielle Formate können die Gesamtzahl reduzieren. Details entnehmen Sie bitte der Bedienungsanleitung.



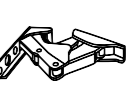
Verschiedene Temperaturzonen

Präzise Temperatureinstellungen: Bei Einzonen-Modellen lässt sich die Kühlung exakt zwischen 5°C und 20°C regulieren. Bei Zwei-Zonen-Modellen sind die Temperaturen separat regelbar: typischerweise zwischen 5°C und 12°C oben sowie 12°C und 20°C in der unteren Zone.



Betriebsgeräusch (dB)

Extrem leiser und vibrationsarmer Betrieb: Dieser Wert gibt den durchschnittlichen Geräuschemissionspegel in Dezibel (dB) an. Dunavox Weinkühler sind für einen besonders leisen und vibrationsarmen Betrieb konzipiert, um maximale Ruhe in Wohn- und Küchenbereichen zu garantieren.



Soft-Close-Scharnier

Präzisionscharnieren mit Soft-Close-Technologie sorgen für eine sanfte und kontrollierte Türbewegung. Es verhindert ein Zuschlagen der Tür, garantiert einen lautlosen Schließvorgang und trägt sowohl zum Bedienkomfort als auch zur Langlebigkeit des Produkts bei.

DUNAVOX COLLECTION



NOBLE	21
PRIME	21
HORIZON	41
SPIRIT	41
BALANCE	53
JOY	53
FLOW	67
GRANDE	89
SERA	99
HOME	107

NOBLE & PRIME

ART OF PERFECTION



NOBLE

DVN-19.TO
DVN-25.TO
DVN-32.TO
DVN-44.TO
DVN-56.TO
DVN-70.TO
DVN-72.TO
DVN-109.TO

PRIME

DVP-19
DVP-25
DVP-32
DVP-44
DVP-70



NOBLE



Die Noble Series zeichnet sich durch ruhige Eleganz und architektonische Reinheit aus. Entwickelt für Interieurs, in denen jede Linie zählt, verzichtet Noble auf visuelle Ablenkungen – keine Griffe, keine Unterbrechungen, nur eine nahtlose Push-to-open-Oberfläche, die mit den Möbeln verschmilzt.

Das 9-sprachige TFT-Display bietet ein minimalistisches Interface, ergänzt durch Silent-Motion-Technik und präzise Klimasteuerung. Eine wegweisende Innovation ist das integrierte Belüftungskonzept, das die Reinheit der Küchenarchitektur bewahrt und Designern maximale Planungsfreiheit schenkt. Dieses intelligente Belüftungskonzept ermöglicht eine harmonische Integration in die Küchenmöbel, ohne auf sichtbare Belüftungselemente angewiesen zu sein, was Designern maximale Freiheit bei der Gestaltung moderner Kompositionen schenkt. Größere Modelle bieten eine diskrete, gehobene Präsentation durch Teleskop-Holzregale zur Etikettenansicht, während Sabbath-Modus, iOS- und Android-App-Steuerung sowie Overlay-Optionen eine perfekte Integration in High-End-Küchenkonzepte garantieren. Noble ist für jene, die subtilen Luxus schätzen: spürbar, nicht sichtbar.

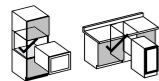
PRIME



Die Prime Series verleiht Premium-Interieurs einen mutigen, handwerklichen Charakter. Das markante Design mit aufgesetztem Griff schafft eine haptische, ausdrucksstarke Interaktion – ein bewusster Kontrast zum stillen Minimalismus der Noble Series. Das 9-sprachige TFT-Interface verbindet klassische Ergonomie mit moderner Steuerung, während die robuste Bauweise und die fortschrittliche Kühlung eine zuverlässige Leistung für anspruchsvolle Sammler garantieren. Prime profitiert ebenfalls von einer optimierten Eigenbelüftung, die die Installation vereinfacht und eine größere Vielfalt an Küchenlayouts unterstützt. Dieses intelligente Belüftungsdesign bietet Planern größere Flexibilität und bewahrt gleichzeitig das klare, selbstbewusste Erscheinungsbild der Möbel – eine praktische Verfeinerung, die Prime über traditionelle, vollintegrierte Modelle hinaushebt. Größere Modelle können mit Teleskop-Holzregalen zur Etikettenansicht oder Präsentationsregalen ausgestattet werden, um eine kuratierte, galerieartige Präsentation zu ermöglichen. Prime umfasst zudem den Sabbath-Modus, iOS- und Android-App-Konnektivität sowie Overlay-Optionen für ausgewählte Modelle, wodurch Prime – je nach Küchenkonzept – entweder markante Akzente setzt oder sich harmonisch integrieren lässt. Prime ist für jene, die Präsenz, Handwerkskunst und einen zeitlosen, selbstbewussten Look schätzen.

Technische Daten, Merkmale und Verfügbarkeit sind modellabhängig. Abgebildete Modelle können aktuelle Design- oder Technik-Upgrades enthalten. Bitte lassen Sie alle Details vor Ihrer Bestellung verbindlich bestätigen.

- TFT-Touchscreen (9 Sprachen)
- WLAN- und Smart-App
- Integrierte Belüftung
- Teleskop-Holzregale
- Optionale Etiketten- oder Verkaufsregale (ausgewählte Modelle)
- Overlay-Panel-Option (ausgewählte Modelle)
- Sabbath-Modus
- Multi-LED-Beleuchtung



Vollintegrierbar
oder Unterbau



UV
schutz



Teleskop
Holzregale



Etikettenansicht
Regale



Champagner
& Prosecco



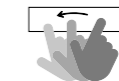
MULTI-LED
Beleuchtung



Möbelfront



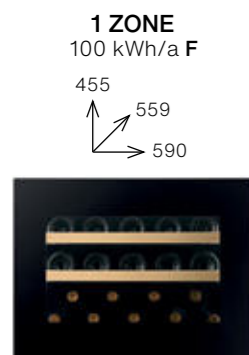
Integriert
Belüftung



TFT-Touch
Display



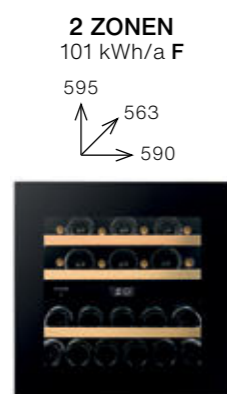
WLAN &
Intelligente App



1 ZONE
100 kWh/a F
455
559
590

45 CM HOCH

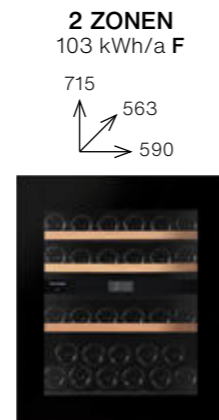
Seite 24-25



2 ZONEN
101 kWh/a F
595
563
590

60 CM HOCH

Seite 26-27



2 ZONEN
103 kWh/a F
715
563
590

72 CM HOCH

Seite 28-29



2 ZONEN
106 kWh/a F
882
563
590

88 CM HOCH

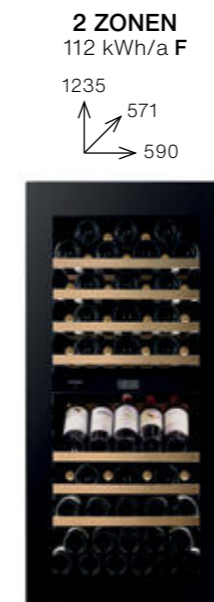
Seite 30-31



2 ZONEN
106 kWh/a F
1055
557
590

105 CM HOCH

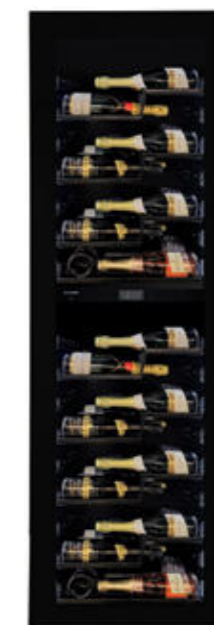
Seite 32



2 ZONEN
112 kWh/a F
1235
571
590

123 CM HOCH

Seite 34-35



2 ZONEN
168 kWh/a G
1784
565
590

178 CM HOCH

Seite 36



2 ZONEN
168 kWh/a G
1784
565
590

178 CM HOCH

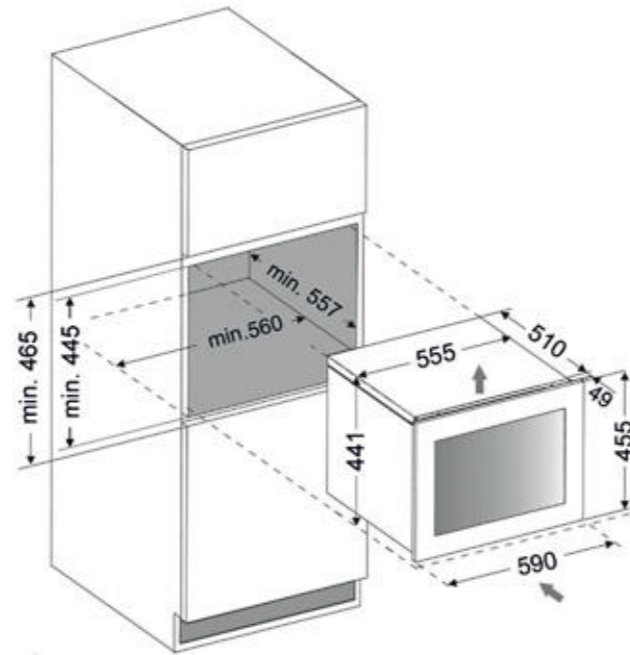
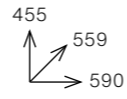
Seite 38

NOBLE-19.TO



Schwarzglas DVN-19.50B.TO EAN: 5999558435332

Scannen Sie für weitere Infos:

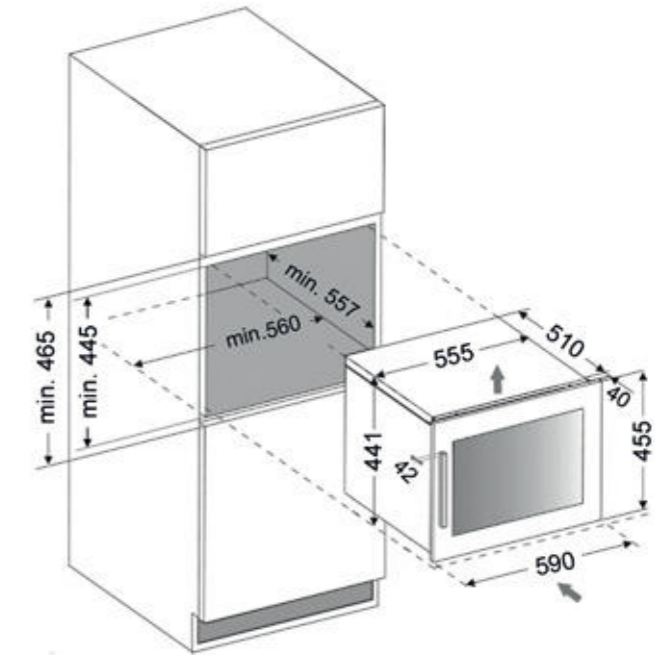
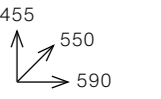


PRIME-19



Schwarzglas DVP-19.50B EAN: 5999558435462

Scannen Sie für weitere Infos:



1

Kühlung Zone



19



37 dB

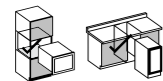


5-18°C

Tür Varianten



Vollglas Schwarz



Vollintegrierbar oder Unterbau



UV Schutz



Teleskop Holzregale



Champagner & Prosecco



MULTI-LED Beleuchtung



Integriert Belüftung



TFT-Touch Display



WLAN & Intelligente App

FUNKTIONEN	LEISTUNG
Installationsart Vollintegrierbar oder Unterbau	Kühlzonen 1
Flaschenkapazität 19	Kühlbereiche 5-18°C
Türanschlag Push-to-Open / Griff	Winterfunktion (Heizelement) Nein
Scharnierart Hettich Soft-Close Scharnier / Standard-Scharnier (Pivot)	Energieeffizienzklasse F
LED-Touch-Display TFT-Touch-Display	Energieverbrauch (kWh / Jahr) 100 kWh/a
Bedienungsanleitung Optimiert für die Lagerung von Champagnerflaschen	Nennleistung (W) 220-240V, 50Hz, 0,5A
Einbauvoraussetzungen Integriertes Belüftungssystem	Produktabmessungen (H x B x T) in mm 455x590x559 / 455x590x550
Regalboden Teleskop-Holzregale	Verpackungsmaße (H x B x T) in mm 500x660x650
Vibrationsarm Ja	Geräuschpegel 37 dB
Innenbeleuchtung Multi-LED-Beleuchtung (Weiß, Bernstein, Blau)	Kühlungsart Lüfterunterstützte Kühlung, Kompressor
WLAN & Smart App Ja	Glastür UV-geschützt, 2-lagiges Isolierglas + Low-E, wechselbarer Türanschlag

NOBLE-25.TO

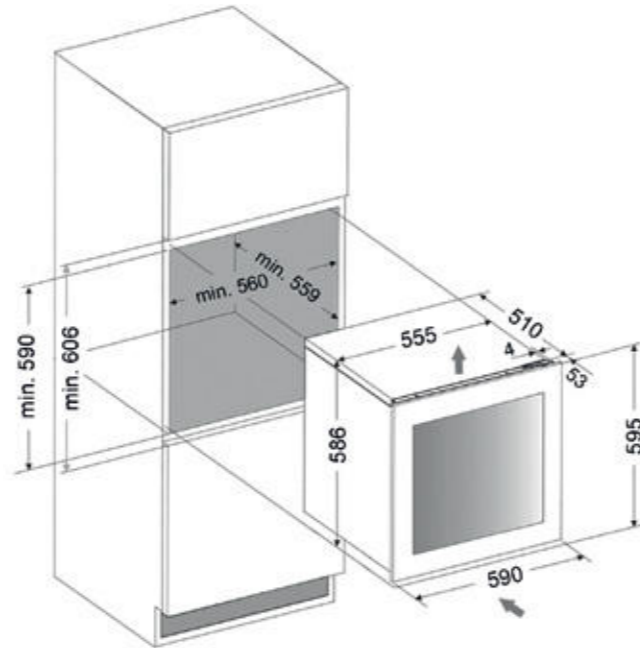


Schwarzes Glas DVN-25,65DB.TO EAN: 5999558435349

Scannen Sie für weitere Infos:



595
563
590



PRIME-25

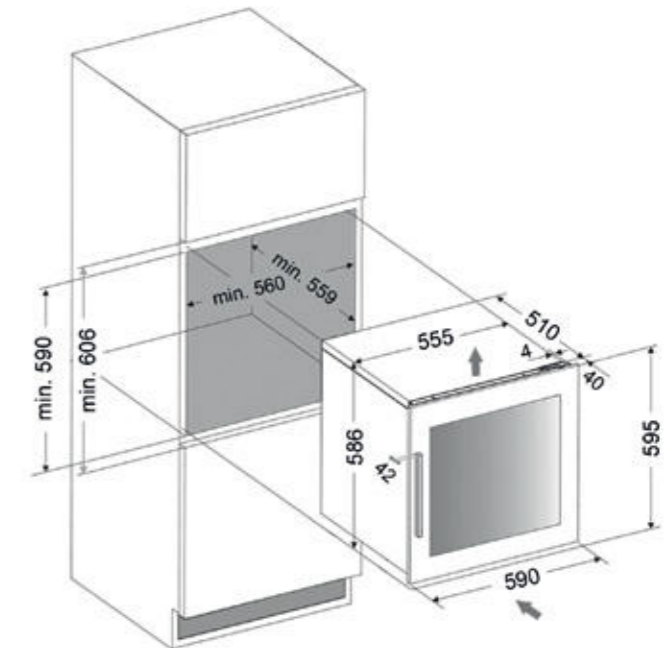


Schwarzes Glas DVP-25,65DB EAN: 5999558435479

Scannen Sie für weitere Infos:



595
550
590



2

Kühlung Zone



25



36 dB

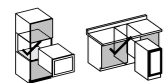


5-10°C
10-18°C

Tür Varianten



Vollglas Schwarz



Vollintegrierbar
oder Unterbau



UV
Schutz



Teleskop
Holzregale



Champagner
& Prosecco



MULTI-LED
Beleuchtung



Integriert
Belüftung



TFT-Touch
Display



WLAN &
Intelligente App

FUNKTIONEN

Installationsart

Vollintegrierbar oder Unterbau

Flaschenkapazität

25

Türanschlag

Push-to-Open / Griff

Scharnierart

Hettich Soft-Close Scharnier / Standard-Scharnier (Pivot)

LED-Touch-Display

TFT-Touch-Display

Bedienungsanleitung

Optimiert für die Lagerung von Champagnerflaschen

Einbauvoraussetzungen

Integriertes Belüftungssystem

Regalboden

Teleskop-Holzregale

Vibrationsarm

Ja

Innenbeleuchtung

Multi-LED-Beleuchtung (Weiß, Bernstein, Blau)

WLAN & Smart App

Ja

LEISTUNG

Kühlzonen

2

Kühlbereiche

5-10°C // 10-18°C

Winterfunktion (Heizelement)

Ja

Energieeffizienzklasse

F

Energieverbrauch (kWh / Jahr)

101 kWh/a

Nennleistung (W)

220-240V, 50Hz, 0,6A

Produktabmessungen (H x B x T) in mm

595x590x563 / 595x590x550

Verpackungsmaße (H x B x T) in mm

645x650x660

Geräuschpegel

36 dB

Kühlungsart

Lüfterunterstützte Kühlung, Inverter-Kompressor

Glastür

UV-geschützt, 2-lagiges Isolierglas + Low-E, wechselbarer Türanschlag

NOBLE-32.TO

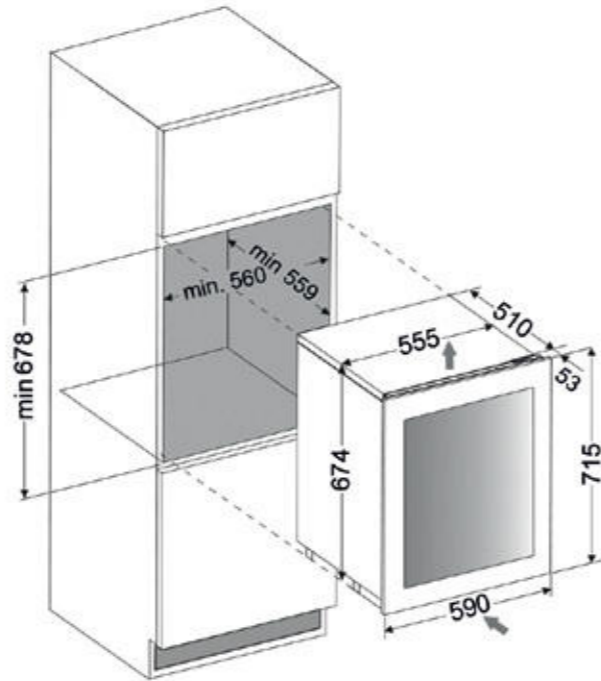


Schwarzes Glas DVN-32.85DB.TO EAN: 5999558436417
 Overlay-Panel DVN-32.85DOP.TO EAN: 5999558436414

Scannen Sie für weitere Infos:



715
563
590



PRIME-32

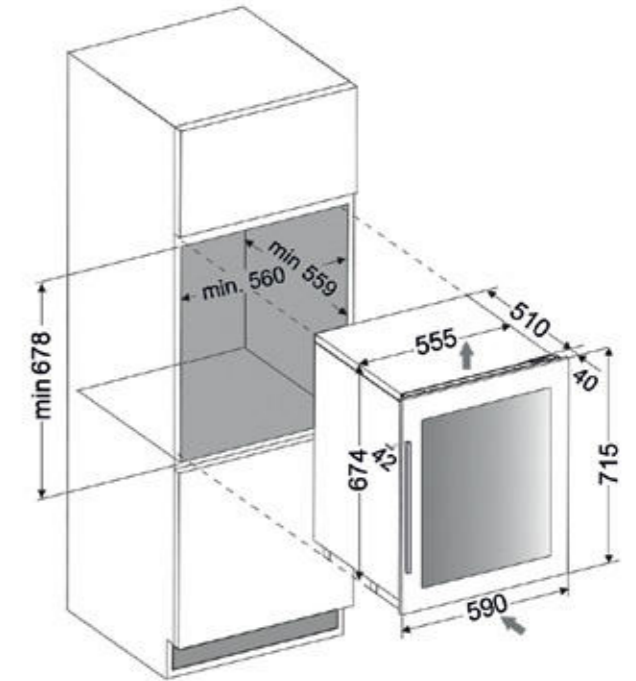


Schwarzes Glas DVP-32.85DB EAN: 5999558436537

Scannen Sie für weitere Infos:



715
550
590



2

Kühlung Zone



32



36 dB



5-10°C
10-18°C

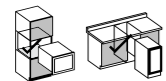
Tür Varianten



Vollglas Schwarz



Möbelfront



Vollintegrierbar
oder Unterbau



UV
Schutz



Teleskop
Holzregale



Champagner
& Prosecco



MULTI-LED
Beleuchtung



Integriert
Belüftung



TFT-Touch
Display



WLAN &
Intelligente App

FUNKTIONEN

Installationsart	Vollintegrierbar oder Unterbau
Flaschenkapazität	32
Türanschlag	Push-to-Open / Griff
Scharnierart	Hettich Soft-Close Scharnier / Standard-Scharnier (Pivot)
LED-Touch-Display	TFT-Touch-Display
Bedienungsanleitung	Optimiert für die Lagerung von Champagnerflaschen
Einbauvoraussetzungen	Integriertes Belüftungssystem
Regalboden	Teleskop-Holzregale
Vibrationsarm	Ja
Innenbeleuchtung	Multi-LED-Beleuchtung (Weiß, Bernstein, Blau)
WLAN & Smart App	Ja

LEISTUNG

Kühlzonen	2
Kühlbereiche	5-10°C // 10-18°C
Winterfunktion (Heizelement)	Ja
Energieeffizienzklasse	F
Energieverbrauch (kWh / Jahr)	103 kWh/a
Nennleistung (W)	220-240V, 50Hz, 0,6A
Produktabmessungen (H x B x T) in mm	715x590x563 / 715x590x550
Verpackungsmaße (H x B x T) in mm	765x650x660
Geräuschpegel	36 dB
Kühlungsart	Lüfterunterstützte Kühlung, Inverter-Kompressor
Glastür	UV-geschützt, 2-lagiges Isolierglas + Low-E, wechselbarer Türanschlag

NOBLE-44.TO



Schwarzes Glas DVN-44.120DB.TO | EAN: 5999558435356

Scannen Sie für weitere Infos:

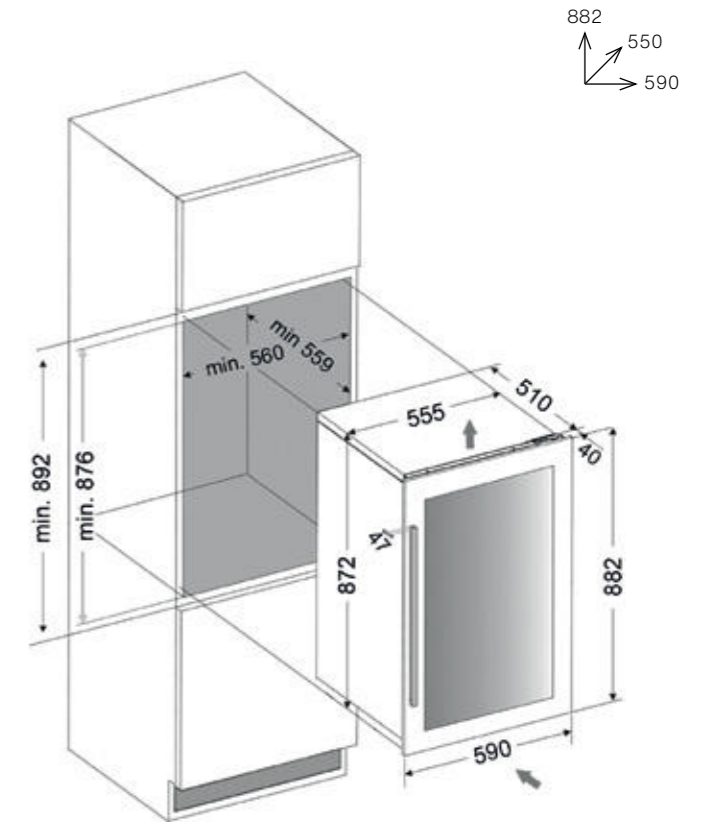
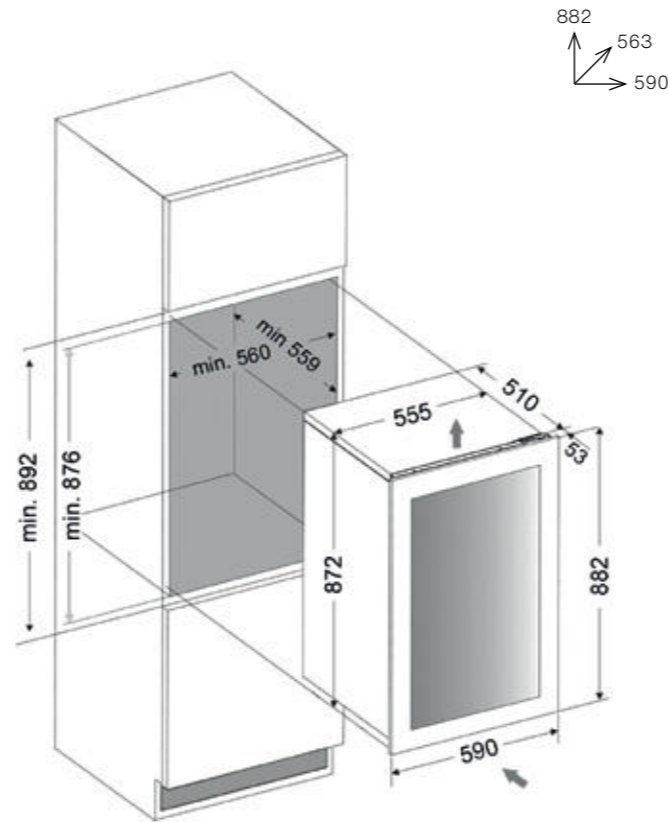


PRIME-44



Schwarzes Glas DVP-44.120DB EAN: 5999558435486

Scannen Sie für weitere Infos:



NOBLE
PRIME

NOBLE
PRIME

2

Kühlung
Zone



44



36 dB

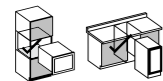


5-10°C
10-18°C

Tür Varianten



Vollglas Schwarz



Vollintegrierbar
oder Unterbau



UV
Schutz



Teleskop
Holzregale



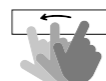
Champagner
& Prosecco



MULTI-LED
Beleuchtung



Integriert
Belüftung



TFT-Touch
Display



WLAN &
Intelligente App

FUNKTIONEN

Installationsart

Vollintegrierbar oder Unterbau

Flaschenkapazität

44

Türanschlag

Push-to-Open / Griff

Scharnierart

Hettich Soft-Close Scharnier / Standard-Scharnier (Pivot)

LED-Touch-Display

TFT-Touch-Display

Bedienungsanleitung

Optimiert für die Lagerung von Champagnerflaschen

Einbauvoraussetzungen

Integriertes Belüftungssystem

Regalboden

Teleskop-Holzregale

Vibrationsarm

Ja

Innenbeleuchtung

Multi-LED-Beleuchtung (Weiß, Bernstein, Blau)

WLAN & Smart App

Ja

LEISTUNG

Kühlzonen

2

Kühlbereiche

5-10°C // 10-18°C

Winterfunktion (Heizelement)

Ja

Energieeffizienzklasse

F

Energieverbrauch (kWh / Jahr)

106 kWh/a

Nennleistung (W)

220-240V, 50Hz, 0,6A

Produktabmessungen (H x B x T) in mm

882x590x563 / 882x590x550

Verpackungsmaße (H x B x T) in mm

930x650x660

Geräuschpegel

36 dB

Kühlungsart

Lüfterunterstützte Kühlung, Inverter-Kompressor

Glastür

UV-geschützt, 2-lagiges Isolierglas + Low-E, wechselbarer Türanschlag

NOBLE-56.TO

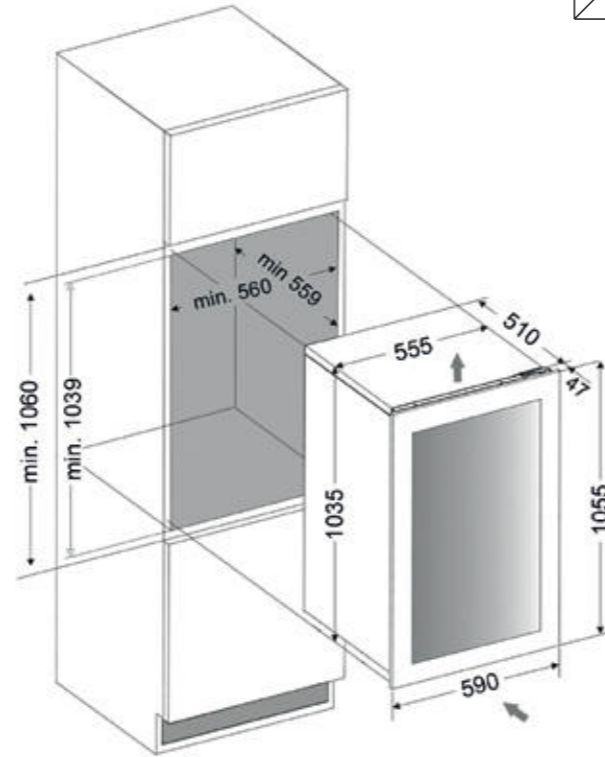


Schwarzes Glas DVN-56.146DB.TO EAN: 5999558436599

Scannen Sie für weitere Infos:



1055
557
590



2

Kühlung Zone



56



36 dB



5-10°C
10-18°C

Tür Varianten



Vollglas Schwarz



Integriert



UV Schutz



Teleskop Holzregale



Champagner & Prosecco



MULTI-LED Beleuchtung



Integriert Belüftung



TFT-Touch Display



WLAN & Intelligente App

FUNKTIONEN

Installationsart

Vollintegrierbar

Flaschenkapazität

56

Türanschlag

Push-to-open

Scharnierart

Soft-Close Hettich-Scharnier

LED-Touch-Display

TFT-Touch-Display

Bedienungsanleitung

Optimiert für die Lagerung von Champagnerflaschen

Einbauvoraussetzungen

Integriertes Belüftungssystem

Regalboden

Teleskop-Holzregale

Vibrationsarm

Ja

Innenbeleuchtung

Multi-LED-Beleuchtung (Weiß, Bernstein, Blau)

WLAN & Smart App

Ja

LEISTUNG

Kühlzonen

2

Kühlbereiche

5-10°C // 10-18°C

Winterfunktion (Heizelement)

Ja

Energieeffizienzklasse

F

Energieverbrauch (kWh / Jahr)

106 kWh/a

Nennleistung (W)

220-240V, 50Hz, 0,6A

Produktabmessungen (H x B x T) in mm

1055x590x557

Verpackungsmaße (H x B x T) in mm

1100x650x660

Geräuschpegel

36 dB

Kühlungsart

Lüfterunterstützte Kühlung, Inverter-Kompressor

Glastür

UV-geschützt, 2-lagiges Isolierglas + Low-E, wechselbarer Türanschlag

NOBLE-70.TO



Schwarzes Glas DVN-70.185DB.TO EAN: 5999558435592

Scannen Sie für weitere Infos:

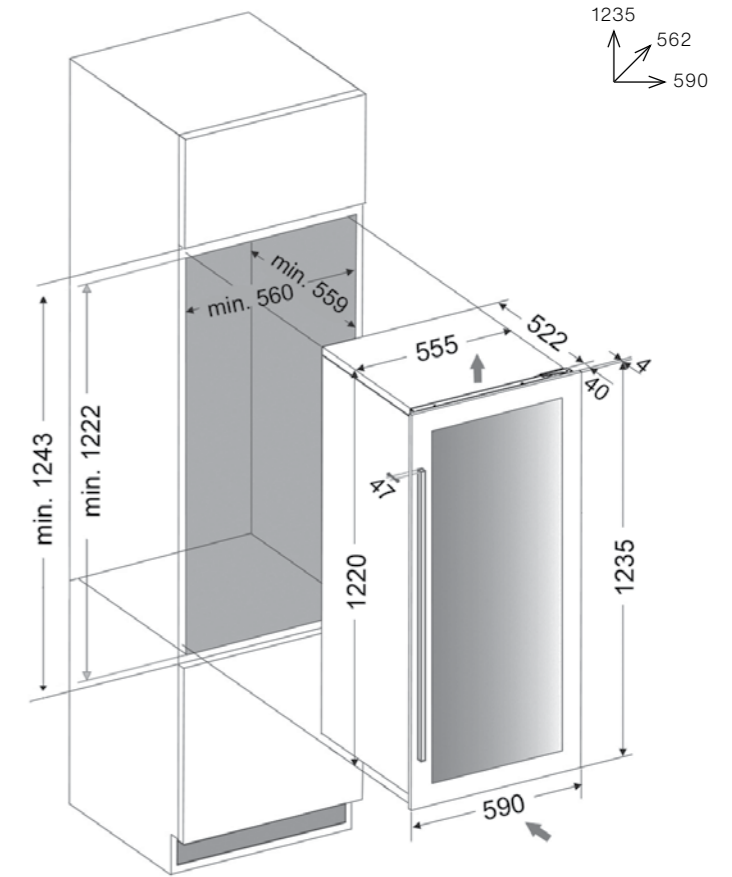
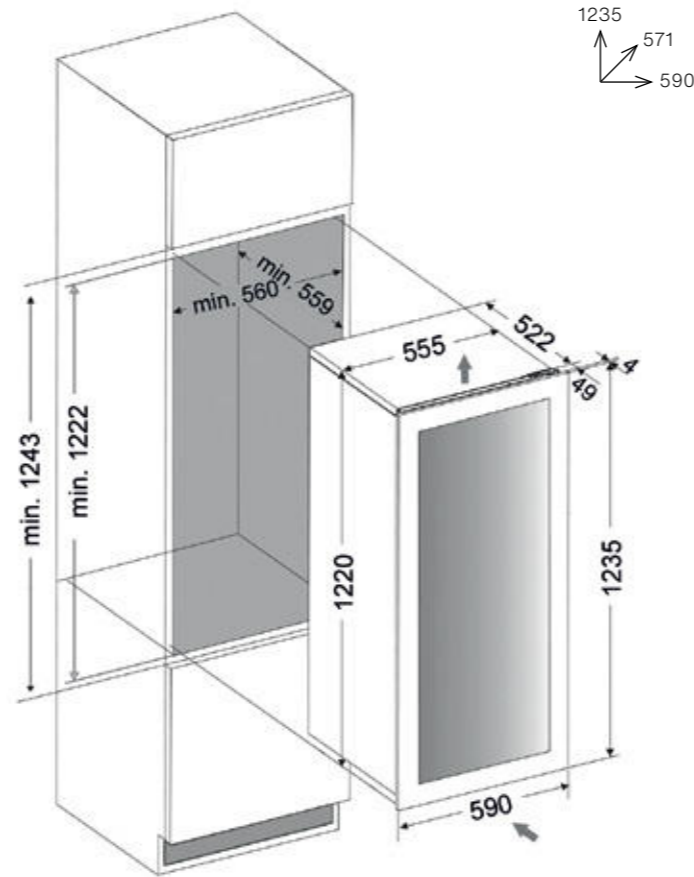


PRIME-70



Schwarzes Glas DVP-70.185DB EAN: 5999558435622

Scannen Sie für weitere Infos:



NOBLE
PRIME

NOBLE
PRIME

2

Kühlung
Zone



70



36 dB



5-10°C
10-18°C

Tür Varianten



Vollglas Schwarz



Integriert



UV
Schutz



Teleskop
Holzregale



Champagner
& Prosecco



MULTI-LED
Beleuchtung



Integriert
Belüftung



TFT-Touch
Display



WLAN &
Intelligente App

FUNKTIONEN

Installationsart

Vollintegrierbar

Flaschenkapazität

70

Türanschlag

Push-to-Open / Griff

Scharnierart

Hettich Soft-Close Scharnier / Standard-Scharnier (Pivot)

LED-Touch-Display

TFT-Touch-Display

Bedienungsanleitung

Optimiert für die Lagerung von Champagnerflaschen

Einbauvoraussetzungen

Integriertes Belüftungssystem

Regalboden

Teleskop-Holzregale & Präsentationsregal

Vibrationsarm

Ja

Innenbeleuchtung

Multi-LED-Beleuchtung (Weiß, Bernstein, Blau)

WLAN & Smart App

Ja

LEISTUNG

Kühlzonen

2

Kühlbereiche

5-10°C // 10-18°C

Winterfunktion (Heizelement)

Ja

Energieeffizienzklasse

F

Energieverbrauch (kWh / Jahr)

112 kWh/a

Nennleistung (W)

220-240V, 50Hz, 0,75A

Produktabmessungen (H x B x T) in mm

1235x590x571 / 1235x590x562

Verpackungsmaße (H x B x T) in mm

1275x650x660

Geräuschpegel

36 dB

Kühlungsart

Lüfterunterstützte Kühlung, Inverter-Kompressor

Glastür

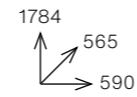
UV-geschützt, 2-lagiges Isolierglas + Low-E, wechselbarer Türanschlag

NOBLE-72.TO

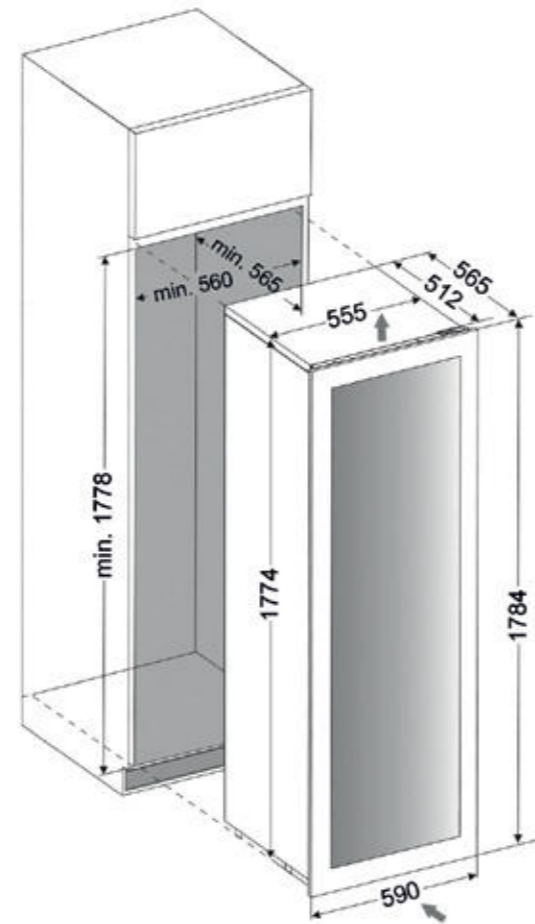


Schwarzes Glas DVN-72.291DB.TO EAN: 5999558436544

Scannen Sie für weitere Infos:



NOBLE
PRIME



NOBLE
PRIME



2

Kühlung
Zone



72



40 dB



5-10°C
10-18°C

Tür Varianten



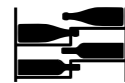
Vollglas Schwarz



Integriert



UV
Schutz



Etikettenansicht
Regale



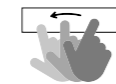
Champagner
& Prosecco



MULTI-LED
Beleuchtung



Integriert
Belüftung



TFT-Touch
Display



WLAN &
Intelligente App

FUNKTIONEN

Installationsart

Vollintegrierbar

Flaschenkapazität

72

Türanschlag

Push-to-open

Scharnierart

Soft-Close Hettich-Scharnier

LED-Touch-Display

TFT-Touch-Display

Bedienungsanleitung

Optimiert für die Lagerung von Champagnerflaschen

Einbauvoraussetzungen

Integriertes Belüftungssystem

Regalboden

Präsentationsregale für die Etikettenansicht

Vibrationsarm

Ja

Innenbeleuchtung

Multi-LED-Beleuchtung (Weiß, Bernstein, Blau)

WLAN & Smart App

Ja

LEISTUNG

Kühlzonen

2

Kühlbereiche

5-10°C // 10-18°C

Winterfunktion (Heizelement)

Ja

Energieeffizienzklasse

G

Energieverbrauch (kWh / Jahr)

168 kWh/a

Nennleistung (W)

220-240V, 50Hz, 0,75A

Produktabmessungen (H x B x T) in mm

1784x590x565

Verpackungsmaße (H x B x T) in mm

1835x650x660

Geräuschpegel

40 dB

Kühlungsart

Lüfterunterstützte Kühlung, Inverter-Kompressor

Glastür

UV-geschützt, 2-lagiges Isolierglas + Low-E, wechselbarer Türanschlag

NOBLE-109.TO

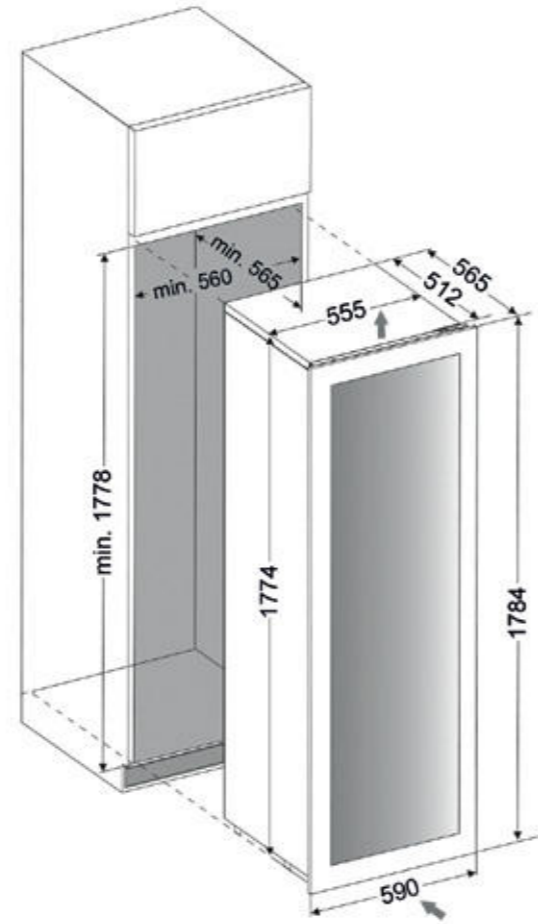


Schwarzes Glas DVN-109.291DB.TO EAN: 5999558436421
 Overlay-Panel DVN-109.291DOP.TO EAN: 5999558436438

Scannen Sie für
weitere Infos:



1784
565
590



NOBLE
PRIME

NOBLE
PRIME

2

Kühlung
Zone



109



40 dB



5-10°C
10-18°C

Tür Varianten



Vollglas Schwarz



Möbelfront



Integriert



UV
Schutz



Teleskop
Holzregale



Champagner
& Prosecco



MULTI-LED
Beleuchtung



Integriert
Belüftung



TFT-Touch
Display



WLAN &
Intelligente App

FUNKTIONEN

Installationsart

Vollintegrierbar

Flaschenkapazität

109

Türanschlag

Push-to-open

Scharnierart

Soft-Close Hettich-Scharnier

LED-Touch-Display

TFT-Touch-Display

Bedienungsanleitung

Optimiert für die Lagerung von Champagnerflaschen

Einbauvoraussetzungen

Integriertes Belüftungssystem

Regalboden

Teleskop-Holzregale & Präsentationsregal

Vibrationsarm

Ja

Innenbeleuchtung

Multi-LED-Beleuchtung (Weiß, Bernstein, Blau)

WLAN & Smart App

Ja

LEISTUNG

Kühlzonen

2

Kühlbereiche

5-10°C // 10-18°C

Winterfunktion (Heizelement)

Ja

Energieeffizienzklasse

G

Energieverbrauch (kWh / Jahr)

168 kWh/a

Nennleistung (W)

220-240V, 50Hz, 0,75A

Produktabmessungen (H x B x T) in mm

1784x590x565

Verpackungsmaße (H x B x T) in mm

1835x650x660

Geräuschpegel

40 dB

Kühlungsart

Lüfterunterstützte Kühlung, Inverter-Kompressor

Glastür

UV-geschützt, 2-lagiges Isolierglas + Low-E, wechselbarer Türanschlag

HORIZON & SPIRIT
EVERYDAY LUXURY

HORIZON
SPIRIT

HORIZON

DVH-19.TO
DVH-25.TO
DVH-44.TO
DVH-70.TO

SPIRIT

DVS-19
DVS-25
DVS-44
DVS-70

HORIZON
SPIRIT



HORIZON



Die HORIZON-Serie wurde für diejenigen entwickelt, die Wert auf saubere Geometrie, leise Funktionalität und die Einfachheit einer nahtlosen Front legen. Mit seinem Push-to-Open-Design bewahrt Horizon eine ununterbrochene Ästhetik, die mühelos mit modernen Küchenmöbeln verschmilzt. Sein raffinierter LCD-Touchscreen setzt einen subtilen modernen Akzent und bietet eine klare und intuitive Steuerung. Über seine visuelle Reinheit hinaus ist HORIZON für den reibungslosen täglichen Gebrauch konzipiert: Teleskopische Holzregale, eine konsistente Klimaleistung und eine WLAN-fähige Smart App-Konnektivität sorgen dafür, dass Komfort immer zur Hand ist. HORIZON zeichnet sich durch eine verdeckte Luftkanalarchitektur aus, die den Luftstrom diskret durch die Schrankstruktur leitet. Diese durchdachte Technik bedeutet, dass sich das Gerät ohne die üblichen Kompromisse bei der Belüftung ordentlich in Möbel integrieren lässt, sodass Designer und Hausbesitzer das saubere, durchgängige Aussehen moderner Innenräume bewahren können. Für diejenigen, die dezenten Luxus und mühelose Praktikabilität suchen, bringt Horizon eine ruhige, moderne Präsenz in den Alltag.

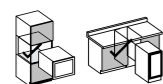
SPIRIT



Die SPIRIT-Serie bietet eine warme, taktile Interpretation der integrierten Weinlagerung. Die Grifföffnung an der Tür bietet eine vertraute und selbstbewusste Bewegung – ideal für alle, die traditionelle Interaktionen schätzen und zugleich zeitgemäßes Design erleben möchten. Im Inneren bietet SPIRIT klare Funktionalität durch seine LCD-Touch-Oberfläche, glatte Teleskop-Holzregale und WiFi-kompatible Smart App-Steuerung – für Komfort, Zugänglichkeit und Präzision jeden Tag. Ein wesentlicher Vorteil von SPIRIT ist sein leistungsorientierter Belüftungsweg, der so konstruiert ist, dass er einen optimalen Luftstrom aufrechterhält und es dem Kühler ermöglicht, bequem in einem Einbauschränk zu sitzen. Diese Anordnung vermeidet die Notwendigkeit sichtbarer Belüftungsfunktionen, wodurch sichergestellt wird, dass das Gerät leicht installiert werden kann und gleichzeitig seinen unverwechselbaren, handgefertigten Charakter beibehält. SPIRIT wurde für diejenigen entwickelt, die Zuverlässigkeit, Praktikabilität und die beruhigende Präsenz eines gut gefertigten Geräts schätzen – und einen Hauch von alltäglicher Raffinesse in die Küche bringen.

Technische Daten, Merkmale und Verfügbarkeit sind modellabhängig. Abgebildete Modelle können aktuelle Design- oder Technik-Upgrades enthalten. Bitte lassen Sie alle Details vor Ihrer Bestellung verbindlich bestätigen.

- LCD-Touchscreen
- WiFi + Smart App
- Integriertes Belüftungssystem
- Teleskop-Holzregale
- Multi-LED-Beleuchtung
- Demo & Öko-Modus
- Dimmbares Licht
- Schwarzes Glas, Inox und RAL-Türverkleidung



Vollintegrierbar
oder Unterbau



UV
Schutz



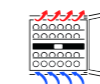
Teleskop
Holzregale



Champagner
& Prosecco



MULTI-LED
Beleuchtung



Integriert
Belüftung



LCD-Touch
Display



WLAN &
Intelligente App

1 ZONE
100 kWh/a F
455
559
590



45 CM HOCH

Seite 44-45

2 ZONEN
101 kWh/a F
595
563
590



60 CM HOCH

Seite 46-47

2 ZONEN
106 kWh/a F
882
563
590



88 CM HOCH

Seite 48-49

2 ZONEN
112 kWh/a F
1235
571
590



123 CM HOCH

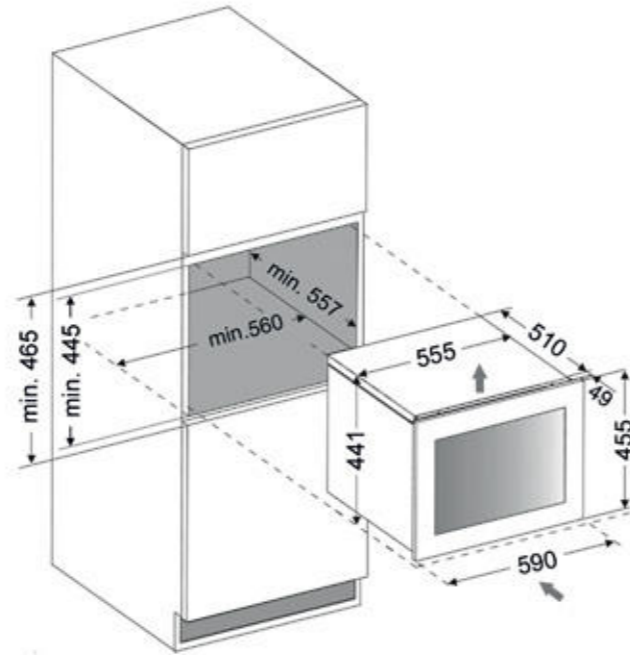
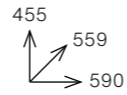
Seite 50-51

HORIZON-19.TO



Schwarzes Glas DVH-19.50B.TO EAN: 5999558435363
 Inox DVH-19.50SS.TO EAN: 5999558435370
 Mattschwarz DVH-19.50MB.TO EAN: 5999558436070
 RAL Farbe DVH-19.50C.TO EAN: 5999558436117

Scannen Sie für weitere Infos:

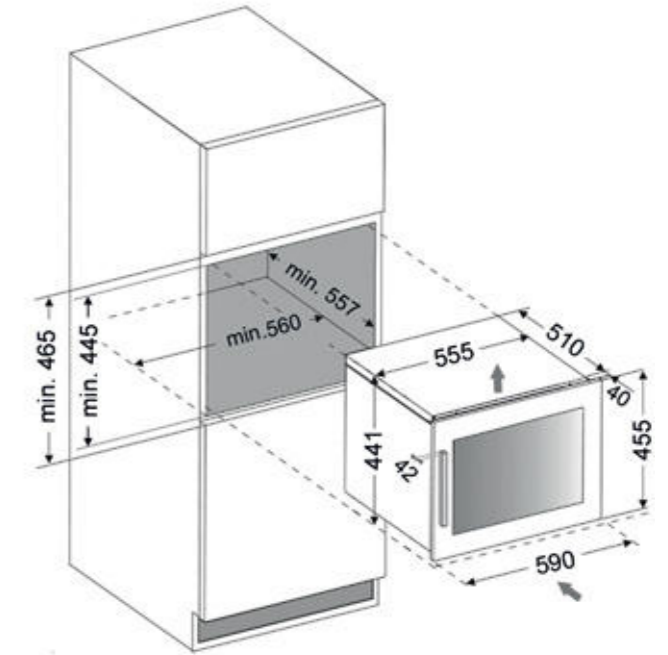
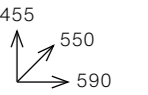


SPIRIT-19



Schwarzes Glas DVS-19.50B EAN: 5999558435493
 Inox DVS-19.50SS EAN: 5999558435509
 Mattschwarz DVS-19.50MB EAN: 5999558435998
 RAL Farbe DVS-19.50C EAN: 5999558436032

Scannen Sie für weitere Infos:



HORIZON
SPIRIT

HORIZON
SPIRIT

1

Kühlung Zone



19



37 dB



5-18°C



Tür Varianten
Vollglas Schwarz



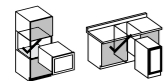
Inox



Mattschwarz



RAL NCS



Vollintegrierbar oder Unterbau



UV Schutz



Teleskop Holzregale



Champagner & Prosecco



MULTI-LED Beleuchtung



Integriert Belüftung



LCD-Touch Display



WLAN & Intelligente App

FUNKTIONEN	LEISTUNG
Installationsart Vollintegrierbar oder Unterbau	Kühlzonen 1
Flaschenkapazität 19	Kühlbereiche 5-18°C
Türanschlag Push-to-Open / Griff	Winterfunktion (Heizelement) Nein
Scharnierart Hettich Soft-Close Scharnier / Standard-Scharnier (Pivot)	Energieeffizienzklasse F
LED-Touch-Display LCD-Touch-Display	Energieverbrauch (kWh / Jahr) 100 kWh/a
Bedienungsanleitung Optimiert für die Lagerung von Champagnerflaschen	Nennleistung (W) 220-240V, 50Hz, 0,5A
Einbauvoraussetzungen Integriertes Belüftungssystem	Produktabmessungen (H x B x T) in mm 455x590x559 / 455x590x550
Regalboden Teleskop-Holzregale	Verpackungsmaße (H x B x T) in mm 500x660x650
Vibrationsarm Ja	Geräuschpegel 37 dB
Innenbeleuchtung Multi-LED-Beleuchtung (Weiß, Bernstein, Blau)	Kühlungsart Lüfterunterstützte Kühlung, Kompressor
WLAN & Smart App Ja	Glastür UV-geschützt, 2-lagiges Isolierglas + Low-E, wechselbarer Türanschlag

HORIZON-25.TO

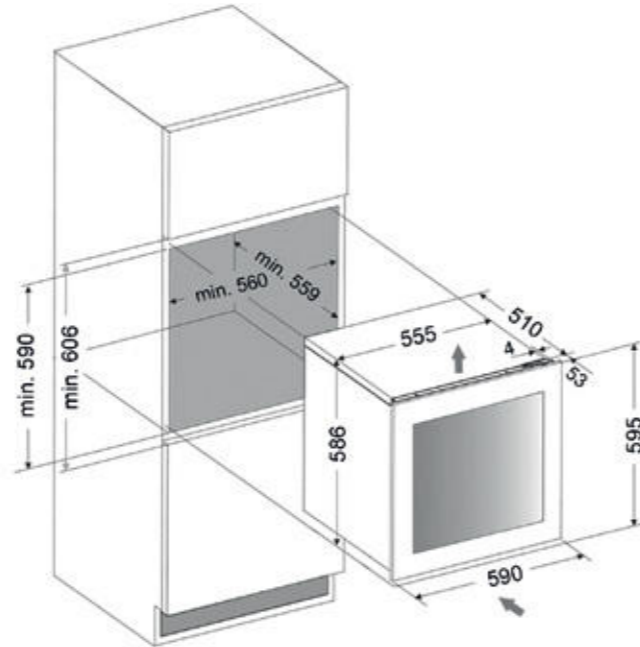


Schwarzes Glas DVH-25.65DB.TO EAN: 5999558435387
 Inox DVH-25.65DSS.TO EAN: 5999558435394
 Mattschwarz DVH-25.65DMB.TO EAN: 5999558436087
 RAL Farbe DVH-25.65DC.TO EAN: 5999558436124

Scannen Sie für weitere Infos:



595
563
590



SPIRIT-25

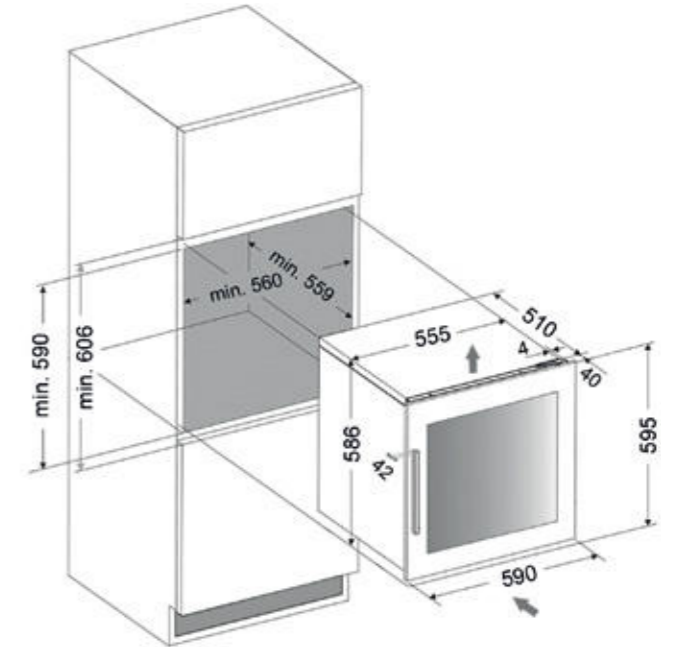


Schwarzes Glas DVS-25.65DB EAN: 5999558435516
 Inox DVS-25.65DSS EAN: 5999558435523
 Mattschwarz DVS-25.65DMB EAN: 5999558436001
 RAL Farbe DVS-25.65DC EAN: 5999558436049

Scannen Sie für weitere Infos:



595
550
590



HORIZON
SPIRIT

HORIZON
SPIRIT

2

Kühlung Zone



25



36 dB



5-10°C
10-18°C

Tür Varianten



Vollglas Schwarz



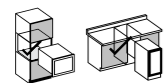
Inox



Mattschwarz



RAL NCS



Vollintegrierbar
oder Unterbau



UV
Schutz



Teleskop
Holzregale



Champagner
& Prosecco



MULTI-LED
Beleuchtung



Integriert
Belüftung



LCD-Touch
Display



WLAN &
Intelligente App

FUNKTIONEN

Installationsart	Vollintegrierbar oder Unterbau
Flaschenkapazität	25
Türanschlag	Push-to-Open / Griff
Scharnierart	Hettich Soft-Close Scharnier / Standard-Scharnier (Pivot)
LED-Touch-Display	LCD-Touch-Display
Bedienungsanleitung	Optimiert für die Lagerung von Champagnerflaschen
Einbauvoraussetzungen	Integriertes Belüftungssystem
Regalboden	Teleskop-Holzregale
Vibrationsarm	Ja
Innenbeleuchtung	Multi-LED-Beleuchtung (Weiß, Bernstein, Blau)
WLAN & Smart App	Ja

LEISTUNG

Kühlzonen	2
Kühlbereiche	5-10°C // 10-18°C
Winterfunktion (Heizelement)	Ja
Energieeffizienzklasse	F
Energieverbrauch (kWh / Jahr)	101 kWh/a
Nennleistung (W)	220-240V, 50Hz, 0,6A
Produktabmessungen (H x B x T) in mm	595x590x563 / 595x590x550
Verpackungsmaße (H x B x T) in mm	645x650x660
Geräuschpegel	36 dB
Kühlungsart	Lüfterunterstützte Kühlung, Inverter-Kompressor
Glastür	UV-geschützt, 2-lagiges Isolierglas + Low-E, wechselbarer Türanschlag

HORIZON-44.TO

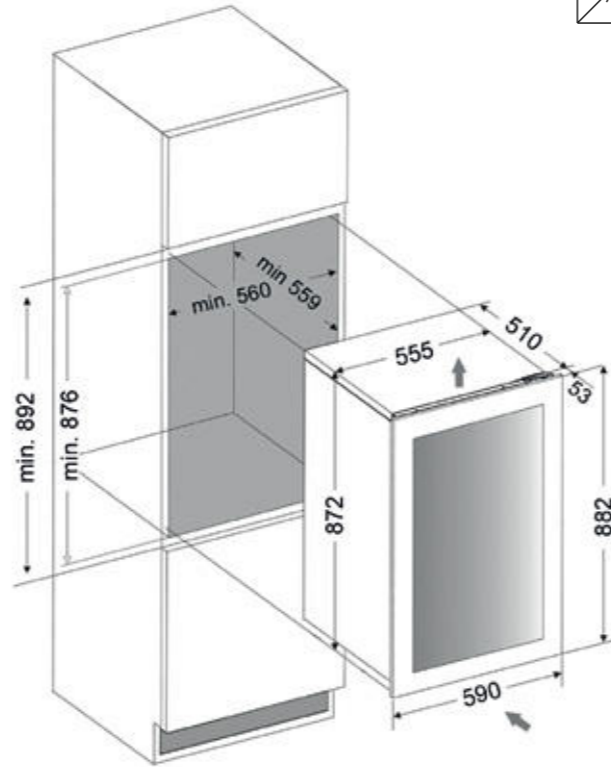


Schwarzes Glas DVH-44.120DB.TO EAN: 5999558435400
 Inox DVH-44.120DSS.TO EAN: 5999558435417
 Mattschwarz DVH-44.120DMB.TO EAN: 5999558436094
 RAL Farbe DVH-44.120DC.TO EAN: 5999558436131

Scannen Sie für weitere Infos:



882
563
590



SPIRIT-44

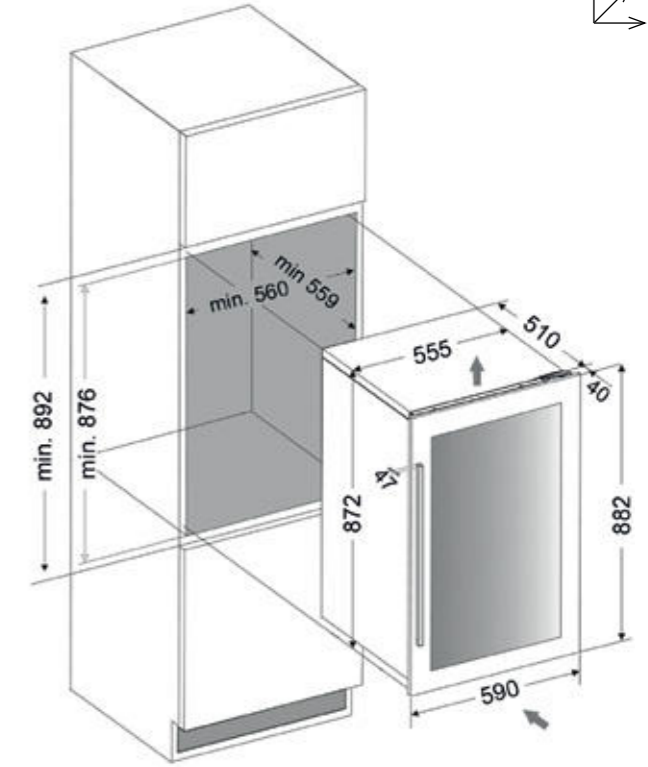


Schwarzes Glas DVS-44.120DB EAN: 5999558435530
 Inox DVS-44.120DSS EAN: 5999558435547
 Mattschwarz DVS-44.120DMB EAN: 5999558436018
 RAL Farbe DVS-44.120DC EAN: 5999558436056

Scannen Sie für weitere Infos:



882
550
590



HORIZON
SPIRIT

HORIZON
SPIRIT

2

Kühlung
Zone



44



36 dB



5-10°C
10-18°C



Tür Varianten
Vollglas Schwarz



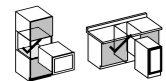
Inox



Mattschwarz



RAL NCS



Vollintegrierbar
oder Unterbau



UV
Schutz



Teleskop
Holzregale



Champagner
& Prosecco



MULTI-LED
Beleuchtung



Integriert
Belüftung



LCD-Touch
Display



WLAN &
Intelligente App

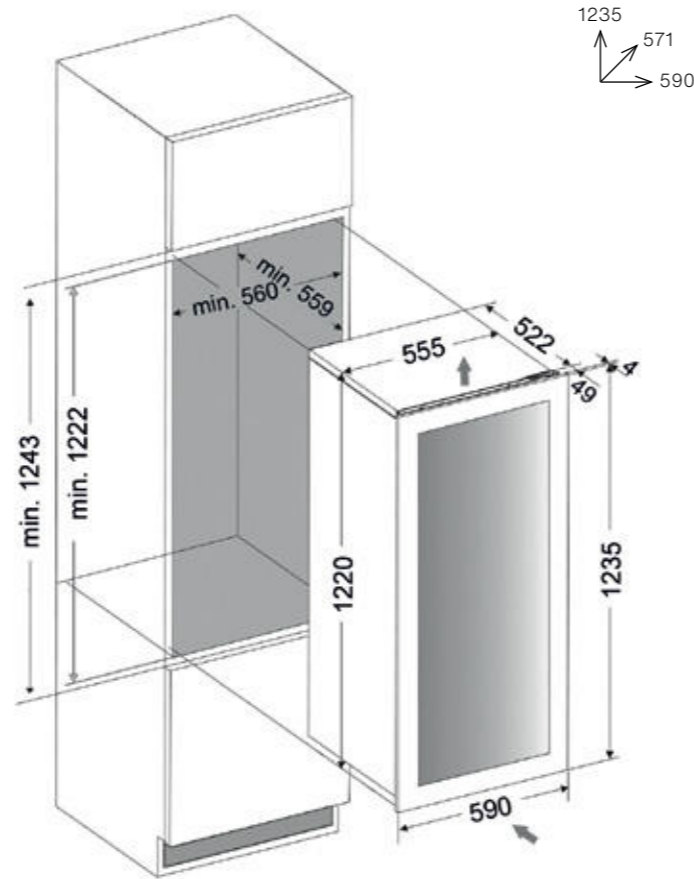
FUNKTIONEN	LEISTUNG
Installationsart Vollintegrierbar oder Unterbau	Kühlzonen 2
Flaschenkapazität 44	Kühlbereiche 5-10°C // 10-18°C
Türanschlag Push-to-Open / Griff	Winterfunktion (Heizelement) Ja
Scharnierart Hettich Soft-Close Scharnier / Standard-Scharnier (Pivot)	Energieeffizienzklasse F
LED-Touch-Display LCD-Touch-Display	Energieverbrauch (kWh / Jahr) 106 kWh/a
Bedienungsanleitung Optimiert für die Lagerung von Champagnerflaschen	Nennleistung (W) 220-240V, 50Hz, 0,6A
Einbauvoraussetzungen Integriertes Belüftungssystem	Produktabmessungen (H x B x T) in mm 882x590x563 / 882x590x550
Regalboden Teleskop-Holzregale	Verpackungsmaße (H x B x T) in mm 930x650x660
Vibrationsarm Ja	Geräuschpegel 36 dB
Innenbeleuchtung Multi-LED-Beleuchtung (Weiß, Bernstein, Blau)	Kühlungsart Lüfterunterstützte Kühlung, Inverter-Kompressor
WLAN & Smart App Ja	Glastür UV-geschützt, 2-lagiges Isolierglas + Low-E, wechselbarer Türanschlag

HORIZON-70.TO



Schwarzes Glas DVH-70.185DB.TO EAN: 5999558435608
 Inox DVH-70.185DSS.TO EAN: 5999558435615
 Mattschwarz DVH-70.185DMB.TO EAN: 5999558436100
 RAL Farbe DVH-70.185DC.TO EAN: 5999558436148

Scannen Sie für weitere Infos:

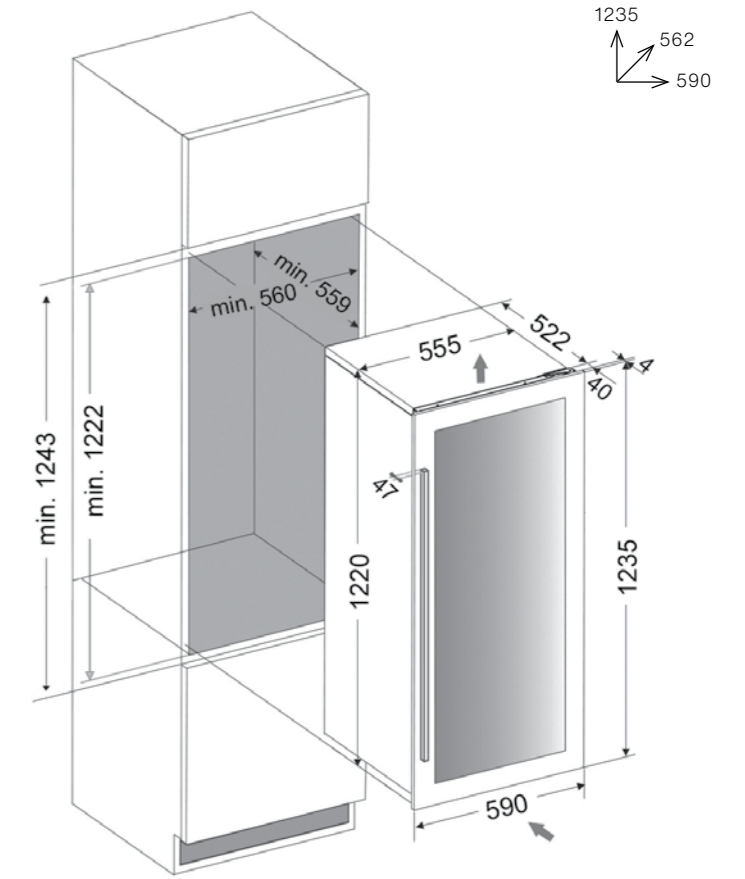


SPIRIT-70



Schwarzes Glas DVS-70.185DB EAN: 5999558435639
 Inox DVS-70.185DSS EAN: 5999558435646
 Mattschwarz DVS-70.185DMB EAN: 5999558436025
 RAL Farbe DVS-70.185DC EAN: 5999558436063

Scannen Sie für weitere Infos:



HORIZON
SPIRIT

HORIZON
SPIRIT

2

Kühlung Zone



70



36 dB



5-10°C
10-18°C

Tür Varianten



Vollglas Schwarz



Inox



Mattschwarz



RAL NCS



Integriert



UV Schutz



Teleskop Holzregale



Champagner & Prosecco



MULTI-LED Beleuchtung



Integriert Belüftung



LCD-Touch Display



WLAN & Intelligente App

FUNKTIONEN

Installationsart	Vollintegrierbar
Flaschenkapazität	70
Türanschlag	Push-to-Open / Griff
Scharnierart	Hettich Soft-Close Scharnier / Standard-Scharnier (Pivot)
LED-Touch-Display	LCD-Touch-Display
Bedienungsanleitung	Optimiert für die Lagerung von Champagnerflaschen
Einbauvoraussetzungen	Integriertes Belüftungssystem
Regalboden	Teleskop-Holzregale
Vibrationsarm	Ja
Innenbeleuchtung	Multi-LED-Beleuchtung (Weiß, Bernstein, Blau)
WLAN & Smart App	Ja

LEISTUNG

Kühlzonen	2
Kühlbereiche	5-10°C // 10-18°C
Winterfunktion (Heizelement)	Ja
Energieeffizienzklasse	F
Energieverbrauch (kWh / Jahr)	112 kWh/a
Nennleistung (W)	220-240V, 50Hz, 0,75A
Produktabmessungen (H x B x T) in mm	1235x590x571 / 1235x590x562
Verpackungsmaße (H x B x T) in mm	1275x650x660
Geräuschpegel	36 dB
Kühlungsart	Lüfterunterstützte Kühlung, Inverter-Kompressor
Glastür	UV-geschützt, 2-lagiges Isolierglas + Low-E, wechselbarer Türanschlag

BALANCE & JOY
BEAUTY IN HARMONY

BALANCE
JOY



BALANCE

- DXB-24.TO
- DXB-26.TO
- DXB-42.TO
- DXB-65.TO

JOY

- DXJ-24
- DXJ-26
- DXJ-42
- DXJ-65
- DX-89

BALANCE
JOY



BALANCE



Die BALANCE-Serie verkörpert die Idee, dass großartiges Design nicht laut sein muss. Mit seinem Push-to-open-Mechanismus und der grifflosen Optik bringt BALANCE sanften Minimalismus in jede Küchenumgebung. Sein integriertes Design sorgt für eine klare, harmonische Optik, während der LED-Touchscreen eine intuitive Kontrolle über das Innenraumklima bietet. Die Teleskop-Holzregale gleiten sanft und halten Ihre Sammlung organisiert sowie leicht zugänglich. Die BALANCE-Serie wurde für Weinliebhaber entwickelt, die Qualität, Einfachheit und ein hervorragendes Preis-Leistungs-Verhältnis suchen. Sie bietet ein erstklassiges Lagererlebnis, ohne Kompromisse bei der Ästhetik einzugehen. Die Kombination aus stabiler Leistung, dezenter Beleuchtung und nahtloser Integration macht BALANCE zum idealen Begleiter für moderne Haushalte, die Schönheit durch Klarheit und Ruhe ausdrücken möchten.

JOY



Die JOY-Serie bietet einen einladenden, haptischen Ansatz für die integrierte Weinlagerung. Das Design mit Griff an der Tür bietet ein vertrautes Gefühl beim Öffnen – ideal für Anwender, die die klassische Haptik eines hochwertigen Griffs schätzen und gleichzeitig eine klare, moderne Optik bewahren möchten. Im Innenraum bietet das LED-Touch-Display eine intuitive Funktionalität, während die Teleskop-Holzregale einen sanften und sicheren Zugriff auf jede Flasche garantieren. Die warme, sanfte Multi-LED-Beleuchtung sorgt für ein dezentes Ambiente und setzt Ihre Sammlung mit dezenterm Charme perfekt in Szene. Die JOY-Serie wurde für all jene entworfen, die funktionale Ästhetik, Zuverlässigkeit und den gewohnten Komfort klassischer Ergonomie schätzen. Die Serie bringt Harmonie in den Alltag und bietet eine attraktive Möglichkeit, elegante Weinlagerung in jedem integrierten Küchenumfeld zu genießen.

Technische Daten, Merkmale und Verfügbarkeit sind modellabhängig. Abgebildete Modelle können aktuelle Design- oder Technik-Upgrades enthalten. Bitte lassen Sie alle Details vor Ihrer Bestellung verbindlich bestätigen.

- LED-Touch-Display
- Teleskop-Holzregale
- Multi-LED-Beleuchtung

BALANCE
JOY

BALANCE
JOY



Integriert



UV
Schutz



Teleskop
Holzregale



Champagner
& Prosecco



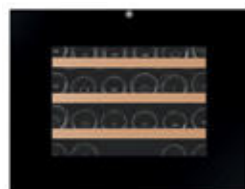
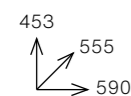
MULTI-LED
Beleuchtung



LED-Touch
Display

1 ZONE

118 kWh/a G

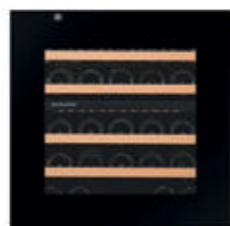
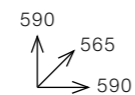


45 CM HOCH

Seite 56-57

2 ZONEN

130 kWh/a G

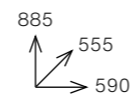


60 CM HOCH

Seite 58-59

2 ZONEN

126 kWh/a G

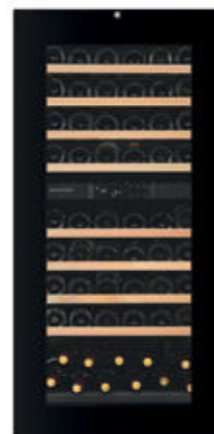
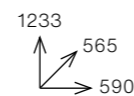


88 CM HOCH

Seite 60-61

2 ZONEN

149 kWh/a G

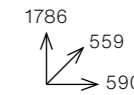


123 CM HOCH

Seite 62-63

3 ZONEN

162 kWh/a G



178 CM HOCH

Seite 64

BALANCE-24.TO

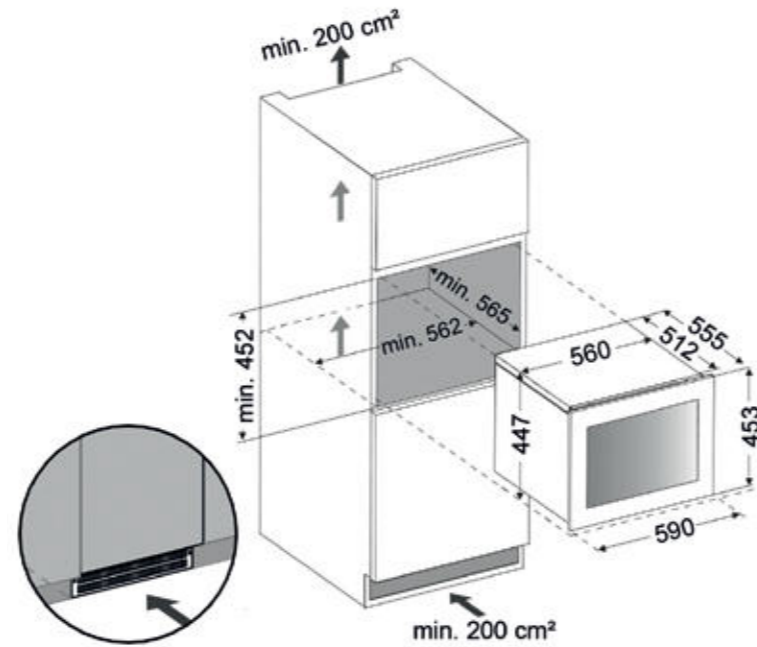


Schwarzes Glas DXB-24.51B.TO EAN: 5999558435424

Scannen Sie für weitere Infos:



453
555
590



JOY-24

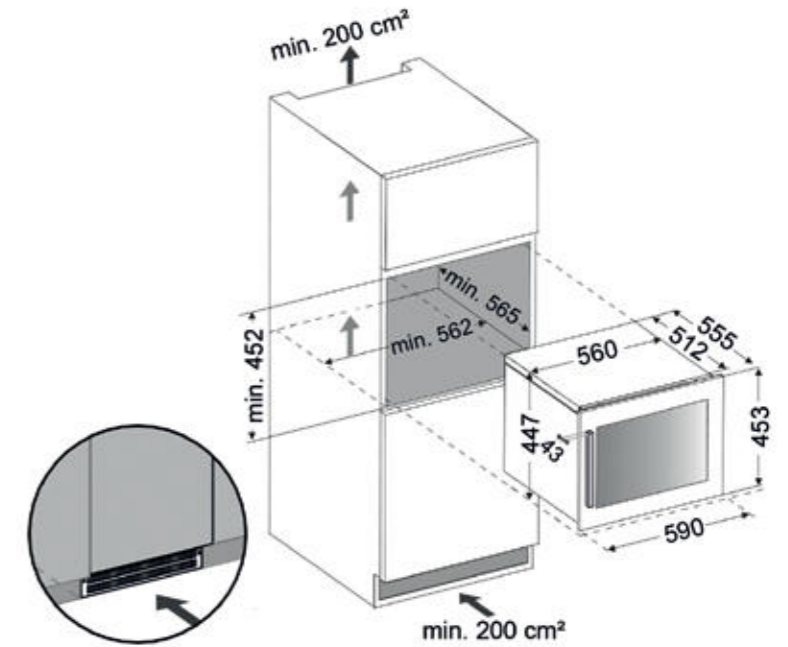


Schwarzes Glas DXJ-24.51B EAN: 5999558435554

Scannen Sie für weitere Infos:



453
555
590



BALANCE
JOY

BALANCE
JOY

1

Kühlung
Zone



24



39 dB



5-20°C

Tür Varianten



Vollglas Schwarz



Integriert



UV
Schutz



Teleskop
Holzregale



MULTI-LED
Beleuchtung



LED-Touch
Display

FUNKTIONEN

Installationsart

Nur als Einbaumodell

Flaschenkapazität

24

Türanschlag

Push-to-Open / Griff

Scharnierart

Regulär (Pivot)

LED-Touch-Display

LED-Touch-Display

Bedienungsanleitung

-

Einbauvoraussetzungen

Vordere und hintere Sockelbelüftung erforderlich

Regalboden

Teleskop-Holzregale

Vibrationsarm

Ja

Innenbeleuchtung

Multi-LED-Beleuchtung (Weiß, Bernstein, Blau)

WLAN & Smart App

Nein

LEISTUNG

Kühlzonen

1

Kühlbereiche

5-20°C

Winterfunktion (Heizelement)

Nein

Energieeffizienzklasse

G

Energieverbrauch (kWh / Jahr)

118 kWh/a

Nennleistung (W)

220-240V, 50Hz, 0,5A

Produktabmessungen (H x B x T) in mm

453x590x555

Verpackungsmaße (H x B x T) in mm

690x660x670

Geräuschpegel

39 dB

Kühlungsart

Lüfterunterstützte Kühlung, Kompressor

Glastür

UV-geschützt, 3-fach-Verglasung, wechselbarer Türanschlag

BALANCE-26.TO



Schwarzes Glas DXB-26,69DB.TO EAN: 5999558435431

Scannen Sie für weitere Infos:



JOY-26

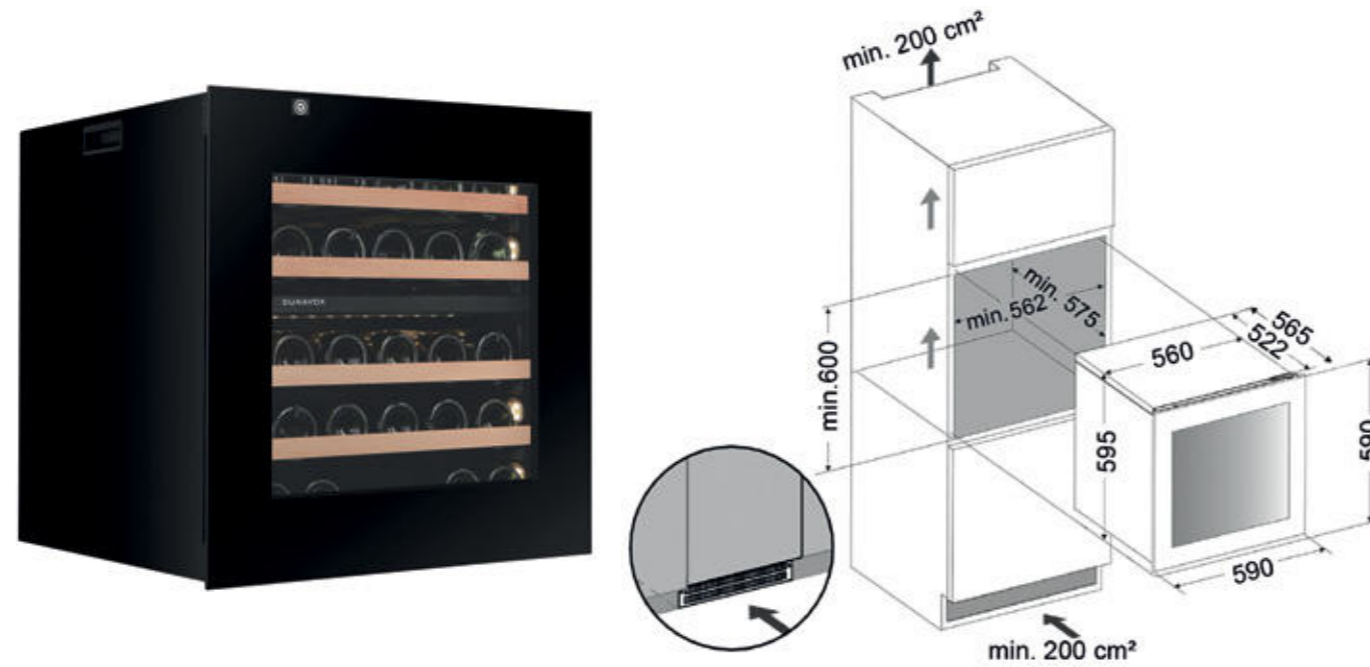


Schwarzes Glas DXJ-26,69DB EAN: 5999558435561

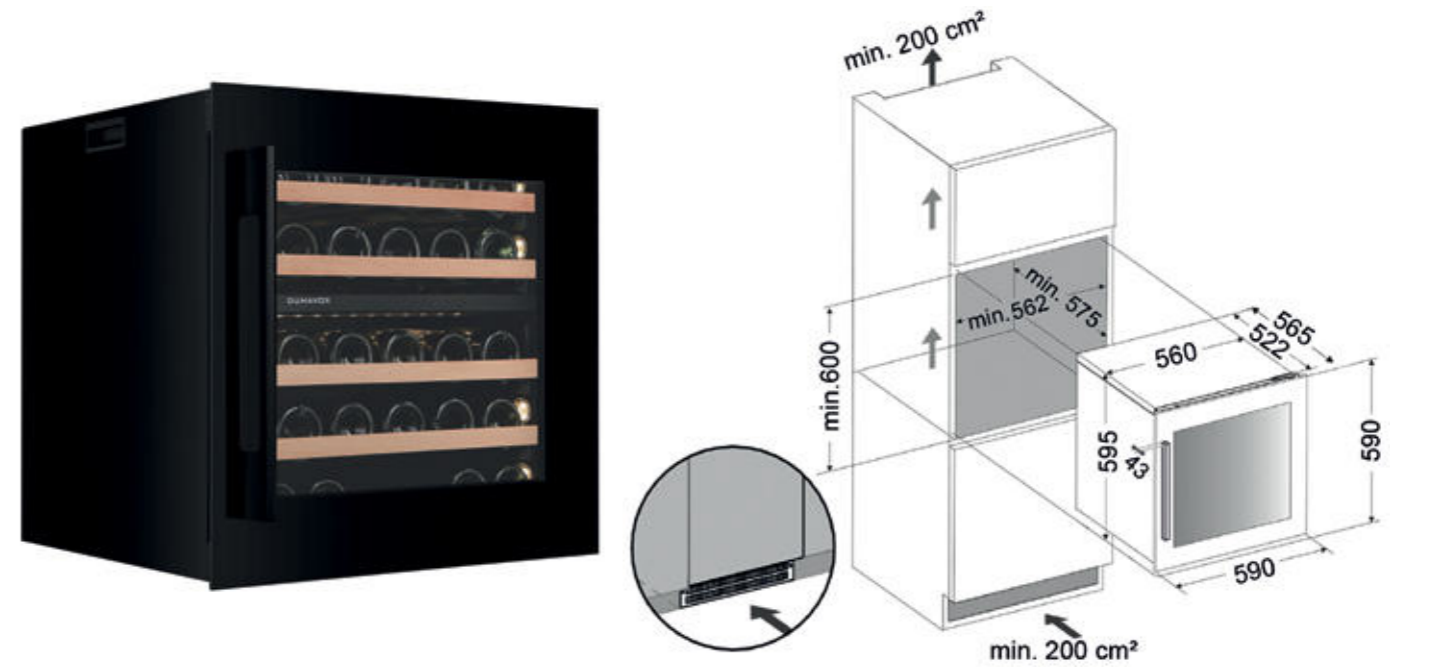
Scannen Sie für weitere Infos:



590
565
590



590
565
590



BALANCE
JOY

BALANCE
JOY

2

Kühlung
Zone



26



37 dB



10-20°C
5-12°C

Tür Varianten



Vollglas Schwarz



Integriert



UV
Schutz



Teleskop
Holzregale



Champagner
& Prosecco



MULTI-LED
Beleuchtung



LED-Touch
Display

FUNKTIONEN	LEISTUNG
Installationsart Nur als Einbaumodell	Kühlzonen 2
Flaschenkapazität 26	Kühlbereiche 10-20°C // 5-12°C
Türanschlag Push-to-Open / Griff	Winterfunktion (Heizelement) Ja
Scharnierart Regulär (Pivot)	Energieeffizienzklasse G
LED-Touch-Display LED-Touch-Display	Energieverbrauch (kWh / Jahr) 130 kWh/a
Bedienungsanleitung Optimiert für die Lagerung von Champagnerflaschen	Nennleistung (W) 220-240V, 50Hz, 0,5A
Einbauvoraussetzungen Belüftungsgitter im Sockelbereich vorne und hinten erforderlich	Produktabmessungen (H x B x T) in mm 590x590x565
Regalboden Teleskop-Holzregale	Verpackungsmaße (H x B x T) in mm 645x650x660
Vibrationsarm Ja	Geräuschpegel 37 dB
Innenbeleuchtung Multi-LED-Beleuchtung (Weiß, Bernstein, Blau)	Kühlungsart Lüfterunterstützte Kühlung, Kompressor
WLAN & Smart App Nein	Glastür UV-geschützt, 3-fach-Verglasung, wechselbarer Türanschlag

BALANCE-42.TO



Schwarzes Glas DXB-42.100DB.TO EAN: 5999558435448

Scannen Sie für weitere Infos:

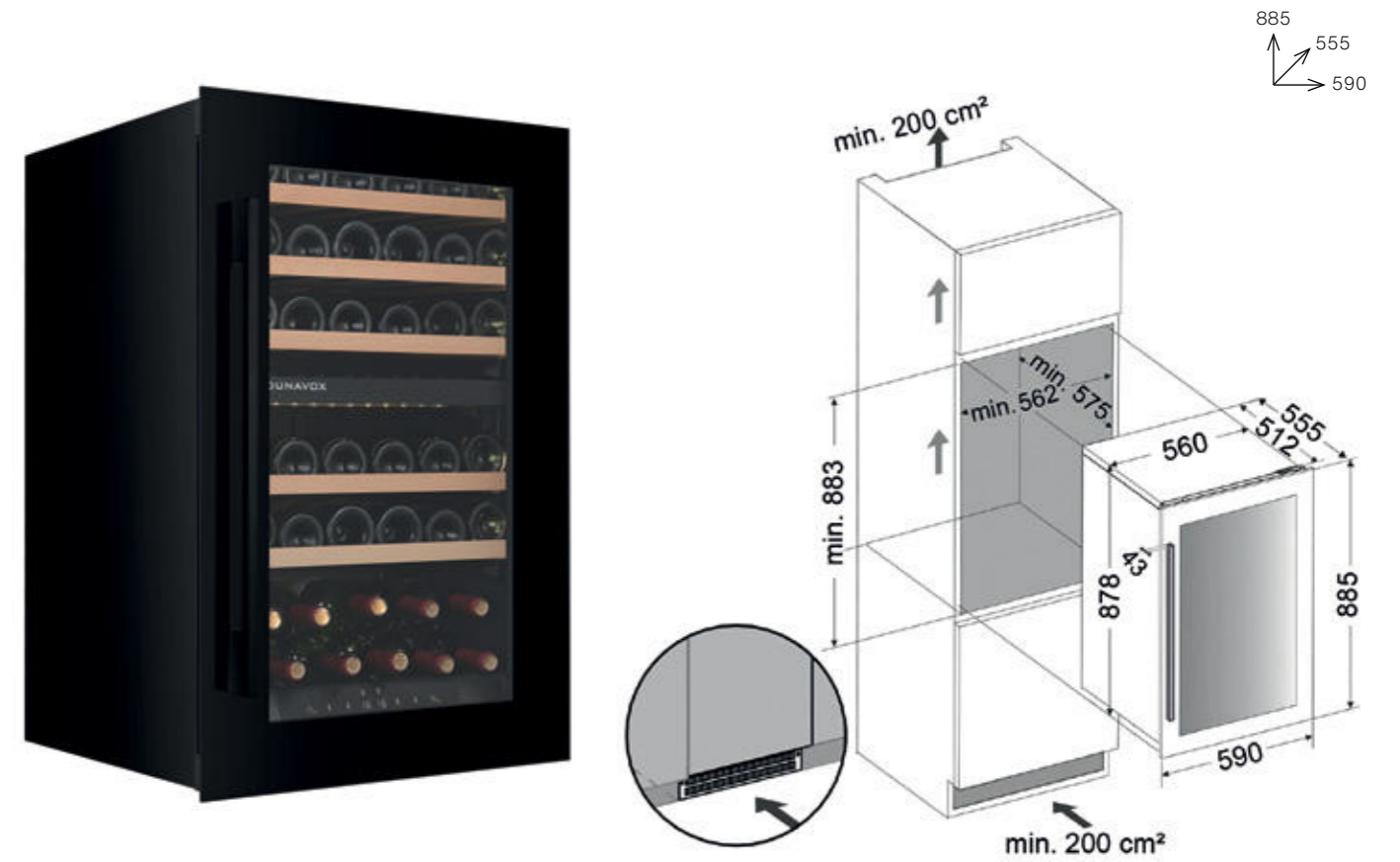
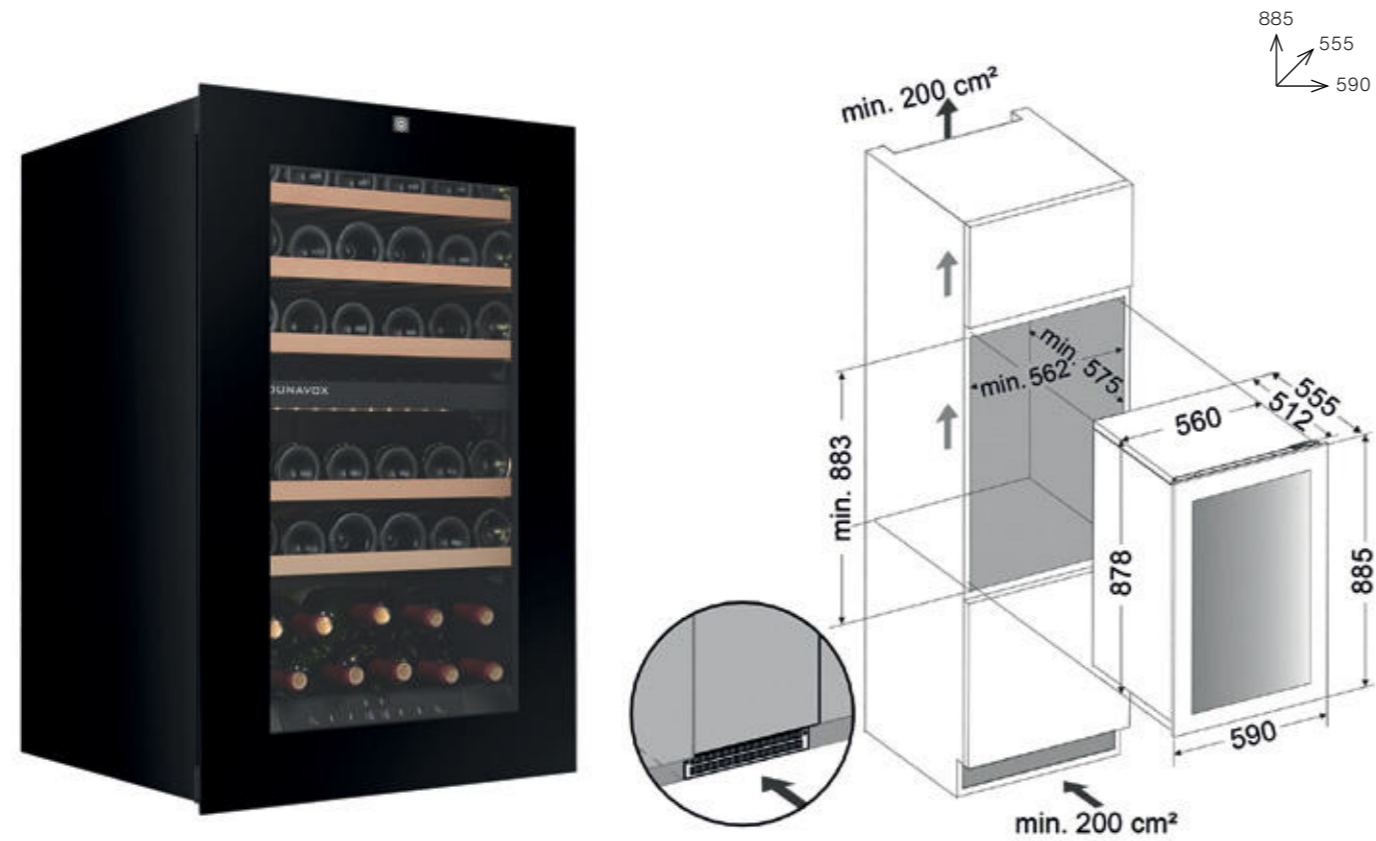


JOY-42



Schwarzes Glas DXJ-42.100DB EAN: 5999558435578

Scannen Sie für weitere Infos:



BALANCE
JOY

BALANCE
JOY

2

Kühlung
Zone



42



40 dB



5-20°C
5-20°C

Tür Varianten



Vollglas Schwarz



Integriert



UV
Schutz



Teleskop
Holzregale



Champagner
& Prosecco



MULTI-LED
Beleuchtung



LED-Touch
Display

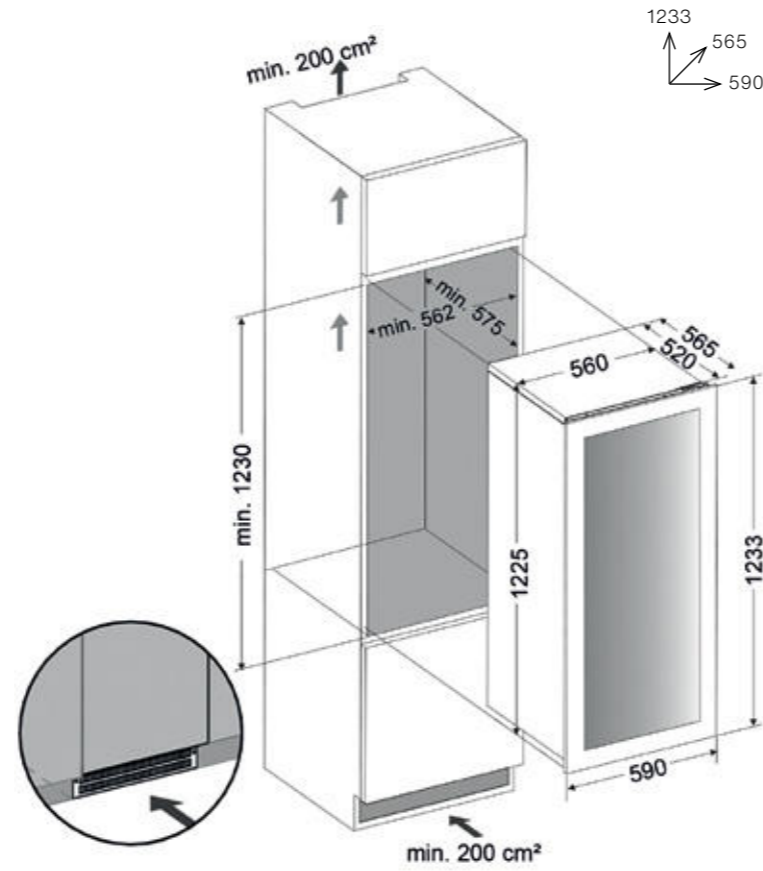
FUNKTIONEN	LEISTUNG
Installationsart Nur als Einbaumodell	Kühlzonen 2
Flaschenkapazität 42	Kühlbereiche 5-20°C // 5-20°C
Türanschlag Push-to-Open / Griff	Winterfunktion (Heizelement) Ja
Scharnierart Regulär (Pivot)	Energieeffizienzklasse G
LED-Touch-Display LED-Touch-Display	Energieverbrauch (kWh / Jahr) 126 kWh/a
Bedienungsanleitung Optimiert für die Lagerung von Champagnerflaschen	Nennleistung (W) 220-240V, 50Hz, 0,7A
Einbauvoraussetzungen Belüftungsgitter im Sockelbereich vorne und hinten erforderlich	Produktabmessungen (H x B x T) in mm 885x590x555
Regalboden Teleskop-Holzregale	Verpackungsmaße (H x B x T) in mm 930x650x660
Vibrationsarm Ja	Geräuschpegel 40 dB
Innenbeleuchtung Multi-LED-Beleuchtung (Weiß, Bernstein, Blau)	Kühlungsart Lüfterunterstützte Kühlung, Kompressor
WLAN & Smart App Nein	Glastür UV-geschützt, 3-fach-Verglasung, wechselbarer Türanschlag

BALANCE-65.TO



Schwarzes Glas DXB-65.154DB.TO EAN: 5999558435455

Scannen Sie für weitere Infos:

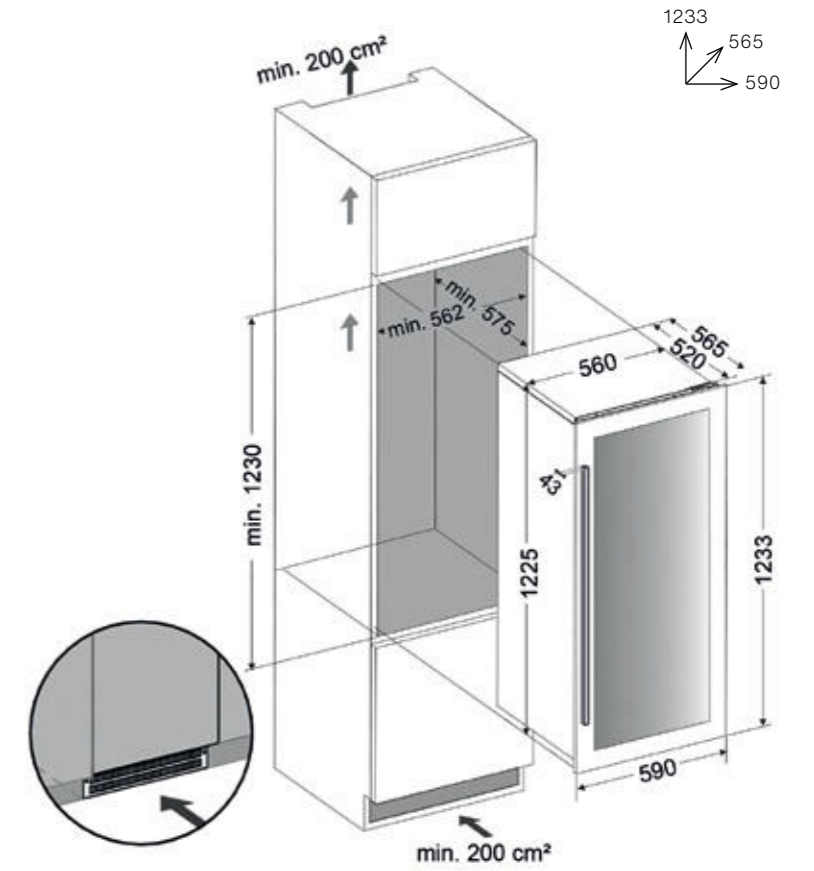


JOY-65



Schwarzes Glas DXJ-65.154DB EAN: 5999558435585

Scannen Sie für weitere Infos:



BALANCE
JOY

BALANCE
JOY

2

Kühlung
Zone



65



36 dB



5-20°C
5-20°C

Tür Varianten



Vollglas Schwarz



Integriert



UV
Schutz



Teleskop
Holzregale



Champagner
& Prosecco



MULTI-LED
Beleuchtung



LED-Touch
Display

FUNKTIONEN

Installationsart

Nur als Einbaumodell

Flaschenkapazität

65

Türanschlag

Push-to-Open / Griff

Scharnierart

Regulär (Pivot)

LED-Touch-Display

LED-Touch-Display

Bedienungsanleitung

Optimiert für die Lagerung von Champagnerflaschen

Einbauvoraussetzungen

Belüftungsgitter im Sockelbereich vorne und hinten erforderlich

Regalboden

Teleskop-Holzregale

Vibrationsarm

Ja

Innenbeleuchtung

Multi-LED-Beleuchtung (Weiß, Bernstein, Blau)

WLAN & Smart App

Nein

LEISTUNG

Kühlzonen

2

Kühlbereiche

5-20°C // 5-20°C

Winterfunktion (Heizelement)

Ja

Energieeffizienzklasse

G

Energieverbrauch (kWh / Jahr)

149 kWh/a

Nennleistung (W)

220-240V, 50Hz, 0,75A

Produktabmessungen (H x B x T) in mm

1233x590x565

Verpackungsmaße (H x B x T) in mm

1275x650x660

Geräuschpegel

36 dB

Kühlungsart

Lüfterunterstützte Kühlung, Kompressor

Glastür

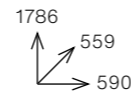
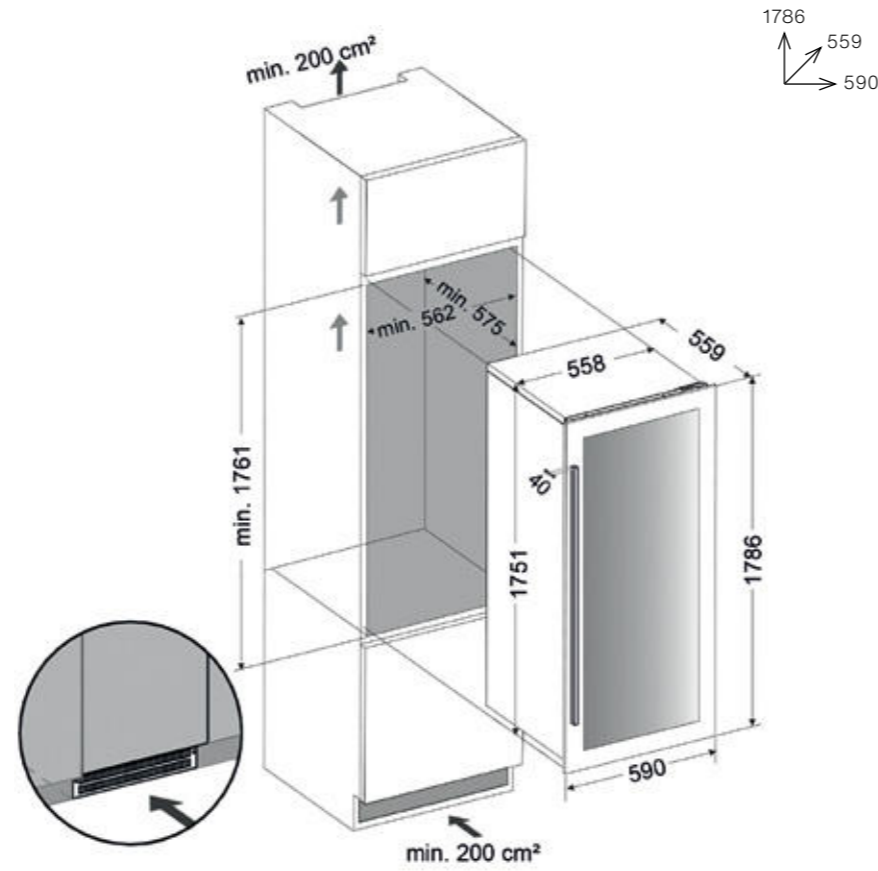
UV-geschützt, 3-fach-Verglasung, wechselbarer Türanschlag

JOY-89



Schwarzes Glas DX-89.246TB EAN: 5999558433444
 Inox DX-89.246TSS EAN: 5999558432690
 Mattschwarz DX-89.246TMB EAN: 5999558436278
 RAL Colour DX-89.246TC EAN: 5999558436285

Scannen Sie für
weitere Infos:



BALANCE
JOY

BALANCE
JOY

3

Kühlung
Zone



95



38 dB



5-18°C
5-10°C
10-18°C

Tür Varianten



Vollglas Schwarz



Inox



Mattschwarz



RAL NCS



Integriert



UV
Schutz



Teleskop
Holzregale



Champagner
& Prosecco



LED-Touch
Display

FUNKTIONEN

Installationsart

Nur als Einbaumodell

Flaschenkapazität

95

Türanschlag

Griff

Scharnierart

Regulär (Pivot)

LED-Touch-Display

LED-Touch-Display

Bedienungsanleitung

Optimiert für die Lagerung von Champagnerflaschen

Einbauvoraussetzungen

Belüftungsgitter im Sockelbereich vorne und hinten erforderlich

Regalboden

Teleskop-Holzregale & Präsentationsregal

Vibrationsarm

Ja

Innenbeleuchtung

Weißer LED-Beleuchtung

WLAN & Smart App

Nein

LEISTUNG

Kühlzonen

3

Kühlbereiche

5-18°C // 5-10°C // 10-18°C

Winterfunktion (Heizelement)

Ja

Energieeffizienzklasse

G

Energieverbrauch (kWh / Jahr)

162 kWh/a

Nennleistung (W)

220-240V, 50Hz, 0,75A

Produktabmessungen (H x B x T) in mm

1786x590x559

Verpackungsmaße (H x B x T) in mm

1865x655x660

Geräuschpegel

38 dB

Kühlungsart

Lüfterunterstützte Kühlung, Inverter-Kompressor

Glastür

UV-geschützt, 2-lagiges Isolierglas + Low-E, wechselbarer Türanschlag

FLOW
SEAMLESS LIVING

FLOW

- DAUF-8
- DAUF-16
- DAUF-17
- DAUF-17H
- DAUF-19
- DAUF-32
- DAUF-32D
- DAUF-38
- DAUF-39
- DAUF-39.TO
- DAUF-41H
- DAUF-41.TO
- DAUF-45.TO
- DAUF-46
- DAUF-46D
- DAUF-46H

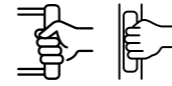
FLOW

FLOW





FLOW



Die Flow-Serie wurde speziell für die Montage unter der Arbeitsplatte entwickelt in denen nahtlose Integration, intelligentes Design und Alltagstauglichkeit zusammenkommen. Die Flow-Kühler wurden speziell für die Installation unter der Theke entwickelt und passen mühelos unter die Standard-Küchenarbeitsplatten. Sie bilden eine glatte, durchgehende Möbellinie, die die Gesamtästhetik jedes Interieurs verbessert.

Um eine perfekte Ausrichtung zu allen modernen Küchen zu gewährleisten, ist die Flow-Kollektion in mehreren Höhenformaten erhältlich – sowohl 82 cm als auch 88 cm Lösungen. Diese Flexibilität ermöglicht es Designern und Hausbesitzern, Schrankhöhen über verschiedene Regionen und Küchenhersteller hinweg einwandfrei anzupassen. Die Serie bietet auch eine Vielzahl von Öffnungsstilen – Push-to-Open für einen sauberen, grifflosen Look; traditioneller Griff an der Tür für eine taktile, vertraute Interaktion; und Modelle mit versteckten Griffen für eine subtile, integrierte Verfeinerung. Für die vollständige Anpassung bieten ausgewählte Einheiten auch eine Overlay-Panel-Option, mit der der Weinkühler vollständig hinter den Küchenmöbeln verschwinden kann.

Im Inneren vereinen FLOW-Kühler zuverlässige Leistung mit intuitiver Benutzerfreundlichkeit. Teleskopierbare Holzregale sorgen für einen reibungslosen Zugang, während eine präzise Temperaturregelung dafür sorgt, dass jede Flasche unter optimalen Bedingungen gelagert wird. Die integrierte Belüftung ermöglicht eine flexible Installation, sodass das Gerät mit der gleichen Zuverlässigkeit arbeitet wie andere Premium-Unterbaugeräte.

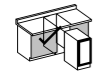
Die Flow-Kollektion deckt ein breites Spektrum an Kapazitäten und Breiten ab – von ultraschlanken Lösungen für kompakte Stadtküchen bis hin zu breiteren Unterbaugeräten für größere Weinsammlungen. Unabhängig von der Größe bietet jedes Modell eine Balance aus Eleganz, Praktikabilität und leiser Leistung, was es zu einem wesentlichen Bestandteil des modernen Lebens macht.

Egal, ob Sie eine diskrete, voll integrierte Einheit oder ein ausgeprägteres Designelement suchen, die Flow-Serie bietet eine perfekt zugeschnittene Lösung – sie bringt kompakte Eleganz und nahtloses Wohnen in jede Küche.

Technische Daten, Merkmale und Verfügbarkeit sind modellabhängig. Abgebildete Modelle können aktuelle Design- oder Technik-Upgrades enthalten. Bitte lassen Sie alle Details vor Ihrer Bestellung verbindlich bestätigen.

FLOW

FLOW



Unterbau



UV Schutz



Teleskop Holzregale



MULTI-LED Beleuchtung



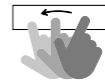
Möbelfront



LCD-Touch Display



LED-Touch Display



TFT-Touch Display



WLAN & Intelligente App

88 cm				88 cm			88 cm				
1 ZONE 133 kWh/a G	2 ZONEN 128 kWh/a G	2 ZONEN 135 kWh/a G	1 ZONE 118 kWh/a G	1 ZONE 100 kWh/a F	2 ZONEN 125 kWh/a G	2 ZONEN 141 kWh/a G	2 ZONEN 103 kWh/a F	2 ZONEN 103 kWh/a F	2 ZONEN 115 kWh/a F	1 ZONE 130 kWh/a G	2 ZONEN 141 kWh/a G
820 548 145	880 567 295	815 570 295	815 570 295	825 563 380	825 563 380	820 575 495	820 565 595	880 570 595	880 580 595	820 565 595	820 590 595
15 CM BREIT	30 CM BREIT			40 CM BREIT		50 CM BREIT	60 CM BREIT	60 CM BREIT	60 CM BREIT	60 CM BREIT	60 CM BREIT
Seite 70	Seite 71-74			Seite 76-77		Seite 78	Seite 79-81	Seite 82-83	Seite 84	Seite 85	Seite 86-87

FLOW-8



Schwarzes Glas DAUF-8.23B EAN: 5999558436445
 Inox DAUF-8.23SS EAN: 5999558436452
 Mattschwarz DAUF-8.23MB EAN: 5999558436506
 RAL Color DAUF-8.23C EAN: 5999558436513



820
548
145

Tür Varianten



Vollglas Schwarz



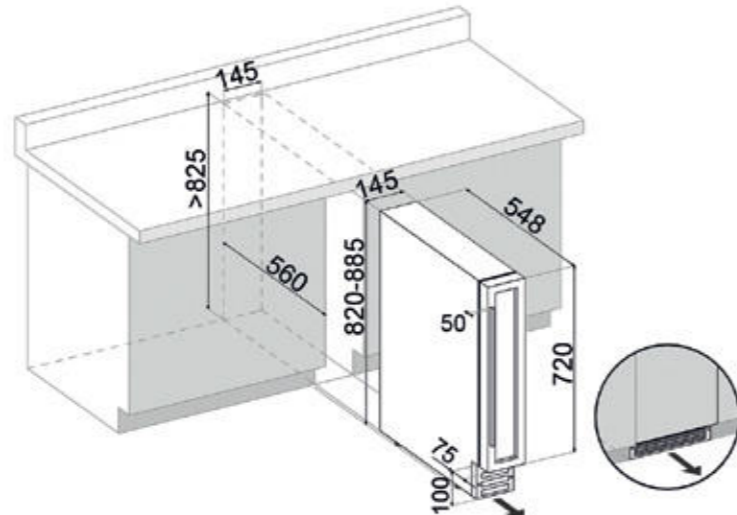
Inox



Mattschwarz



RAL NCS



1
 9
 39 dB
 5-18°C
 Unterbau
 UV Schutz
 LED-Touch Display
 RAL NCS

FUNKTIONEN	LEISTUNG
Installationsart Unterbau	Kühlzonen 1
Flaschenkapazität 9	Kühlbereiche 5-18°C
Türanschlag Griff	Winterfunktion (Heizelement) Nein
Scharnierart Regulär (Pivot)	Energieeffizienzklasse G
LED-Touch-Display LED-Touch-Display	Energieverbrauch (kWh / Jahr) 133 kWh/a
Bedienungsanleitung Ideal für die stehende Lagerung von Flaschen	Nennleistung (W) 220-240V, 50Hz, 0,5A
Einbauvoraussetzungen Vordere Sockelbelüftung	Produktabmessungen (H x B x T) in mm 820x145x548
Regalboden Feste Holzregale	Verpackungsmaße (H x B x T) in mm 860x175x590
Vibrationsarm Ja	Geräuschpegel 39 dB
Innenbeleuchtung Weiße LED-Innenbeleuchtung	Kühlungsart Lüfterunterstützte Kühlung, Kompressor
WLAN & Smart App Nein	Glastür UV-geschützt, 2-lagiges Isolierglas + Low-E, wechselbarer Türanschlag

FLOW-16H



Schwarzes Glas DAUF-16.64DBH EAN: 5999558436575

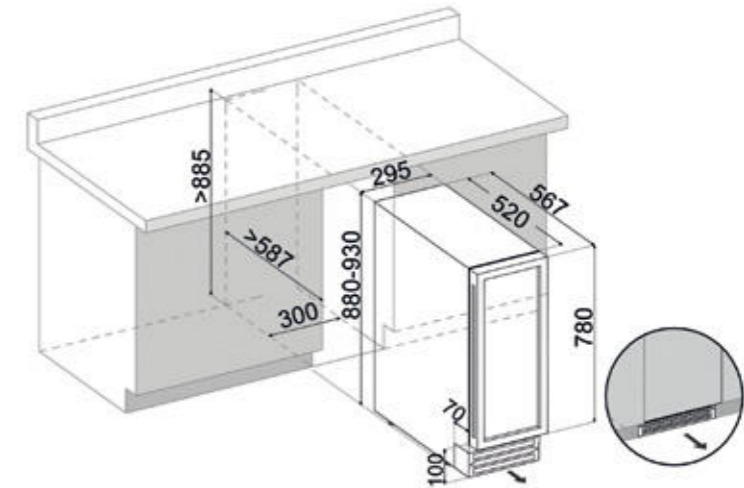


880
567
295

Tür Varianten



Vollglas Schwarz



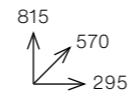
2
 17
 40 dB
 5-10°C // 10-18°C
 Unterbau
 UV Schutz
 MULTI-LED Beleuchtung
 TFT-Touch Display
 WLAN & Intelligente App

FUNKTIONEN	LEISTUNG
Installationsart Unterbau	Kühlzonen 2
Flaschenkapazität 17	Kühlbereiche 5-10°C // 10-18°C
Türanschlag Integrierte Griffmulde	Winterfunktion (Heizelement) Ja
Scharnierart Regulär (Pivot)	Energieeffizienzklasse G
LED-Touch-Display TFT-Touch-Display	Energieverbrauch (kWh / Jahr) 128 kWh/a
Bedienungsanleitung Optimiert für die Lagerung von Champagnerflaschen	Nennleistung (W) 220-240V, 50Hz, 0,45A
Einbauvoraussetzungen Vordere Sockelbelüftung	Produktabmessungen (H x B x T) in mm 880x295x567
Regalboden Ausziehbare Holzregale	Verpackungsmaße (H x B x T) in mm 940x660x660
Vibrationsarm Ja	Geräuschpegel 40 dB
Innenbeleuchtung Multi-LED-Beleuchtung (Weiß, Bernstein, Blau)	Kühlungsart Lüfterunterstützte Kühlung, Inverter-Kompressor
WLAN & Smart App Ja	Glastür UV-geschützt, 2-lagiges Isolierglas + Low-E, wechselbarer Türanschlag

FLOW-17



Schwarzes Glas DAUF-17,58DB EAN: 5999558434656
 Inox DAUF-17.58 DSS EAN: 5999558434670
 Mattschwarz DAUF-17.58DMB EAN: 5999558435745
 RAL Color DAUF-17.58DC EAN: 5999558435752



Tür Varianten



Vollglas Schwarz



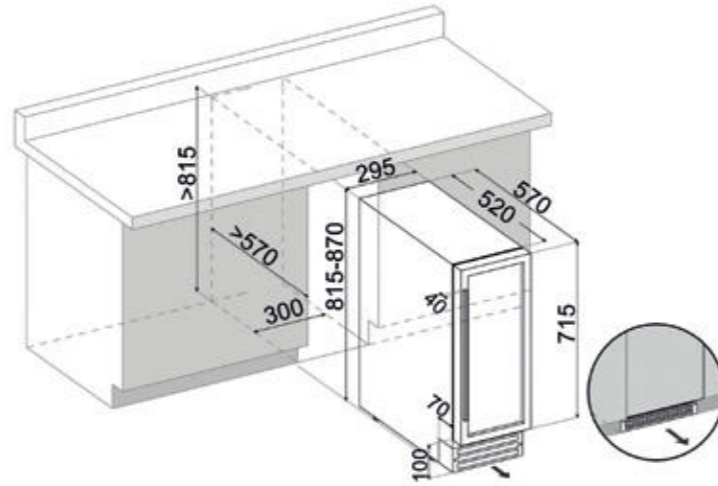
Inox



Mattschwarz



RAL NCS



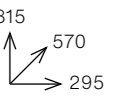
Kühlung Zone 2
 17
 39 dB
 5-12°C // 12-20°C
 Unterbau
 UV Schutz
 MULTI-LED Beleuchtung
 LED-Touch Display
 RAL NCS

FUNKTIONEN	LEISTUNG
Installationsart Unterbau	Kühlzonen 2
Flaschenkapazität 17	Kühlbereiche 5-12°C // 12-20°C
Türanschlag Griff	Winterfunktion (Heizelement) Ja
Scharnierart Regulär (Pivot)	Energieeffizienzklasse G
LED-Touch-Display LED-Touch-Display	Energieverbrauch (kWh / Jahr) 135 kWh/a
Bedienungsanleitung Höhenverstellbar zwischen 10-70 mm (variiert je nach Modell)*	Nennleistung (W) 220-240V, 50Hz, 0,65A
Einbauvoraussetzungen Vordere Sockelbelüftung	Produktabmessungen (H x B x T) in mm 815x295x570
Regalboden Ausziehbare Holzregale	Verpackungsmaße (H x B x T) in mm 855x330x635
Vibrationsarm Ja	Geräuschpegel 39 dB
Innenbeleuchtung Multi-LED-Beleuchtung (Weiß, Bernstein, Blau)	Kühlungsart Lüfterunterstützte Kühlung, Kompressor
WLAN & Smart App Nein	Glastür UV-geschützt, 3-fach-Verglasung, wechselbarer Türanschlag

FLOW-17H



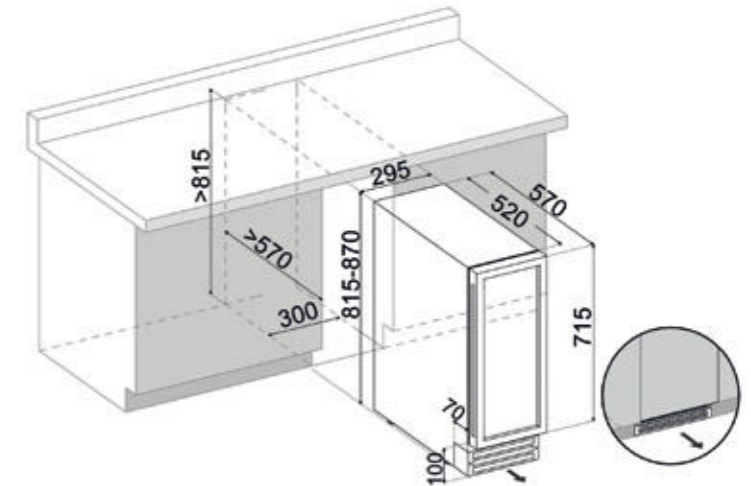
Schwarzes Glas DAUF-17,58DBH EAN: 5999558435653



Tür Varianten



Vollglas Schwarz



Kühlung Zone 2
 17
 39 dB
 5-12°C // 12-20°C
 Unterbau
 UV Schutz
 MULTI-LED Beleuchtung
 LED-Touch Display

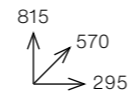
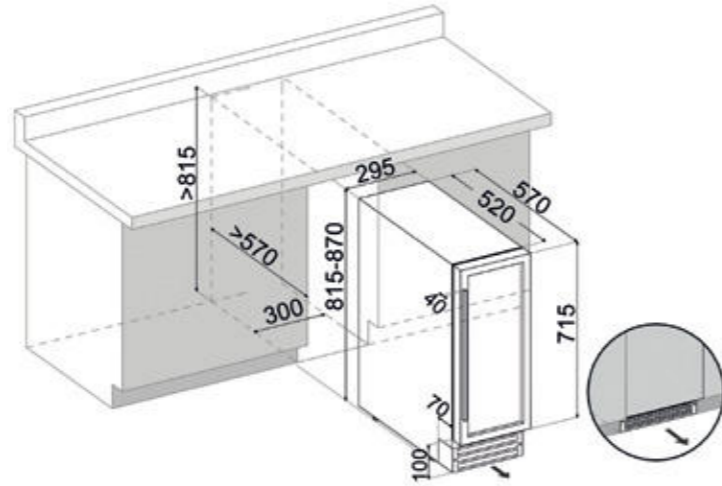
FUNKTIONEN	LEISTUNG
Installationsart Unterbau	Kühlzonen 2
Flaschenkapazität 17	Kühlbereiche 5-12°C // 12-20°C
Türanschlag Integrierte Griffmulde	Winterfunktion (Heizelement) Ja
Scharnierart Regulär (Pivot)	Energieeffizienzklasse G
LED-Touch-Display LED-Touch-Display	Energieverbrauch (kWh / Jahr) 135 kWh/a
Bedienungsanleitung Höhenverstellbar zwischen 10-70 mm (variiert je nach Modell)*	Nennleistung (W) 220-240V, 50Hz, 0,65A
Einbauvoraussetzungen Vordere Sockelbelüftung	Produktabmessungen (H x B x T) in mm 815x295x570
Regalboden Ausziehbare Holzregale	Verpackungsmaße (H x B x T) in mm 855x330x635
Vibrationsarm Ja	Geräuschpegel 39 dB
Innenbeleuchtung Multi-LED-Beleuchtung (Weiß, Bernstein, Blau)	Kühlungsart Lüfterunterstützte Kühlung, Kompressor
WLAN & Smart App Nein	Glastür UV-geschützt, 3-fach-Verglasung, wechselbarer Türanschlag

FLOW-19



Schwarzes Glas DAUF-19.58B EAN: 5999558434687
Inox DAUF-19.58SS EAN: 5999558434694
Mattschwarz DAUF-19.58MB EAN: 5999558435769
RAL Farbe DAUF-19.58C EAN: 5999558435776

Scannen Sie für
weitere Infos:



Tür Varianten



Vollglas Schwarz



Inox



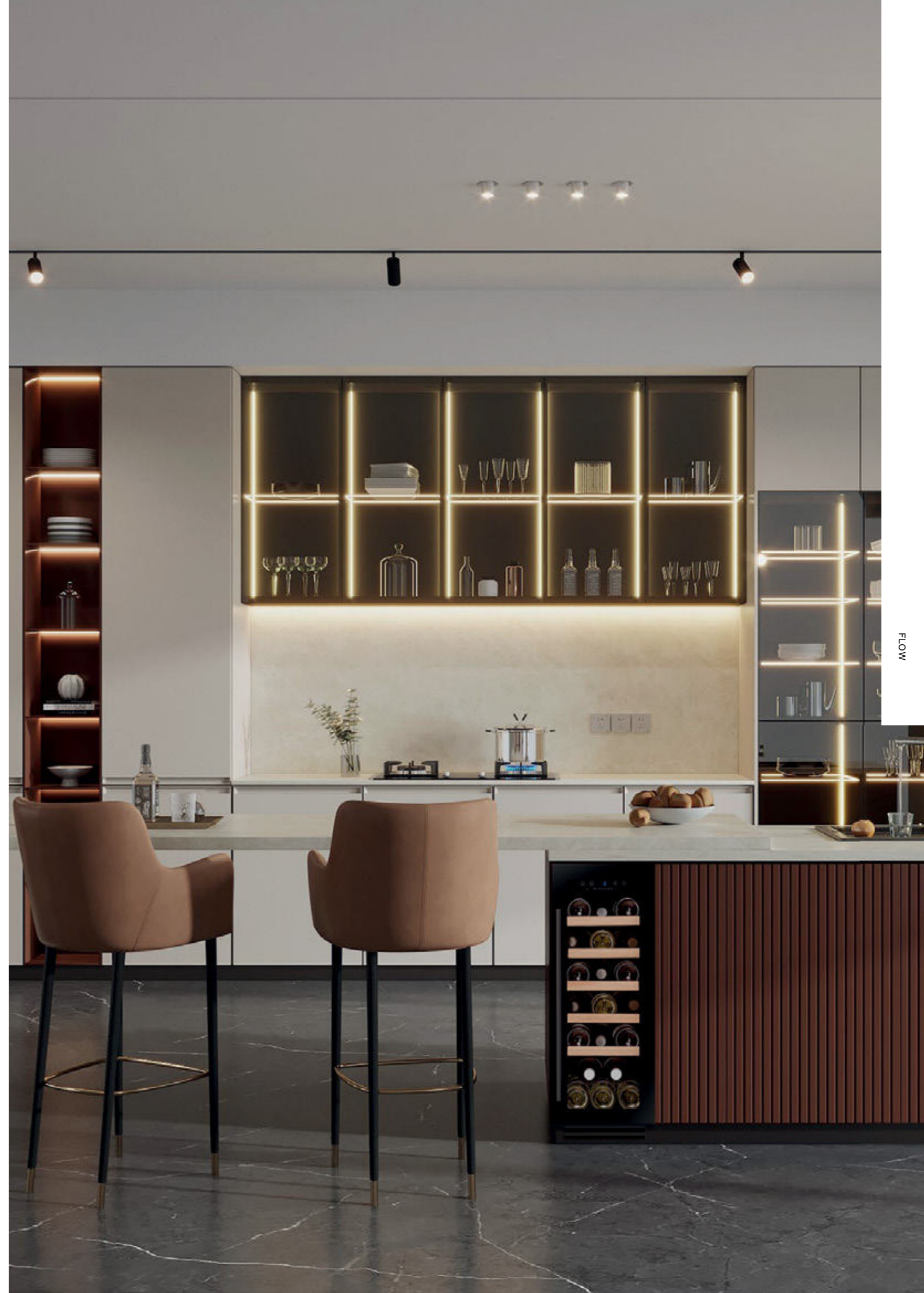
Mattschwarz



RAL NCS

Kühlung Zone
 19
 39 dB
 5-20°C
 Unterbau
 UV Schutz
 MULTI-LED Beleuchtung
 LED-Touch Display

FUNKTIONEN	LEISTUNG
Installationsart Unterbau	Kühlzonen 1
Flaschenkapazität 19	Kühlbereiche 5-20°C
Türanschlag Griff	Winterfunktion (Heizelement) Nein
Scharnierart Regulär (Pivot)	Energieeffizienzklasse G
LED-Touch-Display LED-Touch-Display	Energieverbrauch (kWh / Jahr) 118 kWh/a
Bedienungsanleitung Höhenverstellbar zwischen 10-70 mm (variiert je nach Modell)*	Nennleistung (W) 220-240V, 50Hz, 0,7A
Einbauvoraussetzungen Vordere Sockelbelüftung	Produktabmessungen (H x B x T) in mm 815x295x570
Regalboden Ausziehbare Holzregale	Verpackungsmaße (H x B x T) in mm 855x330x635
Vibrationsarm Ja	Geräuschpegel 39 dB
Innenbeleuchtung Multi-LED-Beleuchtung (Weiß, Bernstein, Blau)	Kühlungsart Lüfterunterstützte Kühlung, Kompressor
WLAN & Smart App Nein	Glastür UV-geschützt, 3-fach-Verglasung, wechselbarer Türanschlag

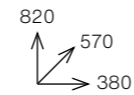
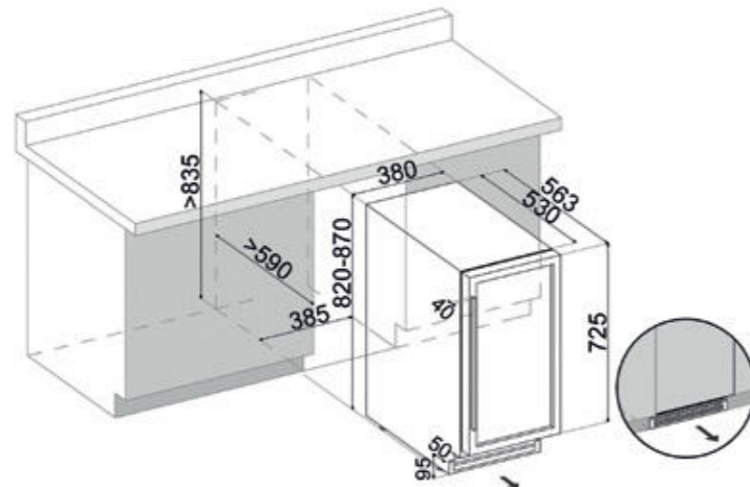


FLOW-32



Schwarzes Glas DAUF-32.83B EAN: 5999558434700
Inox DAUF-32.83 SS EAN: 5999558434717
Mattschwarz DAUF-32.83MB EAN: 5999558435783
RAL Color DAUF-32.83C EAN: 5999558435790

Scannen Sie für weitere Infos:



Tür Varianten



Vollglas Schwarz



Inox



Mattschwarz



RAL NCS

- 1** Kühlung Zone
- 32
- 39 dB
- 5-18°C
- Unterbau
- UV Schutz
- MULTI-LED Beleuchtung
- LED-Touch Display
-

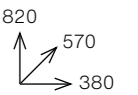
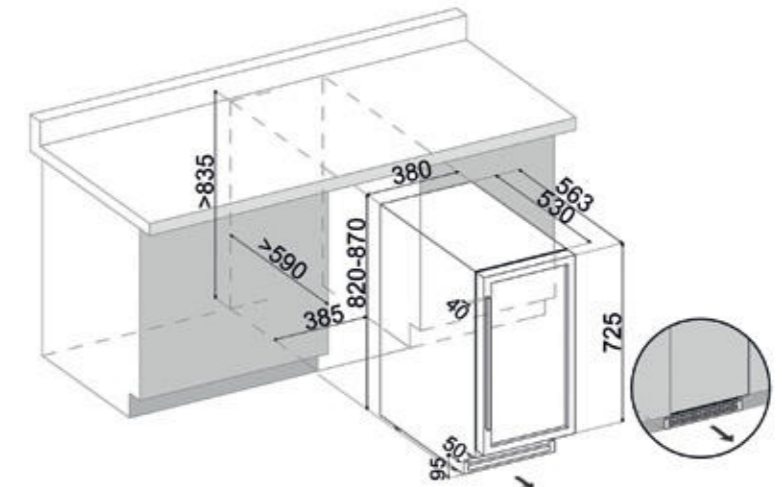
FUNKTIONEN	LEISTUNG
Installationsart Unterbau oder freistehend	Kühlzonen 1
Flaschenkapazität 32	Kühlbereiche 5-18°C
Türanschlag Griff	Winterfunktion (Heizelement) Nein
Scharnierart Regulär (Pivot)	Energieeffizienzklasse F
LED-Touch-Display LED-Touch-Display	Energieverbrauch (kWh / Jahr) 100 kWh/a
Bedienungsanleitung Höhenverstellbar zwischen 10-70 mm (variiert je nach Modell)*	Nennleistung (W) 220-240V, 50Hz, 0,5A
Einbauvoraussetzungen Vordere Sockelbelüftung	Produktabmessungen (H x B x T) in mm 820x380x563
Regalboden Ausziehbare Holzregale	Verpackungsmaße (H x B x T) in mm 845x415x625
Vibrationsarm Ja	Geräuschpegel 39 dB
Innenbeleuchtung Multi-LED-Beleuchtung (Weiß, Bernstein, Blau)	Kühlungsart Lüfterunterstützte Kühlung, Kompressor
WLAN & Smart App Nein	Glastür UV-geschützt, 2-lagiges Isolierglas + Low-E, wechselbarer Türanschlag

FLOW-32D



Schwarzes Glas DAUF-32,78DB EAN: 5999558434861
Inox DAUF-32,78DSS EAN: 5999558434878
Mattschwarz DAUF-32,78DMB EAN: 5999558435806
RAL Color DAUF-32,78DC EAN: 5999558435813

Scannen Sie für weitere Infos:



Tür Varianten



Vollglas Schwarz



Inox



Mattschwarz



RAL NCS

- 2** Kühlung Zone
- 32
- 39 dB
- 10-18°C // 5-10°C
- Unterbau
- UV Schutz
- MULTI-LED Beleuchtung
- LED-Touch Display
-

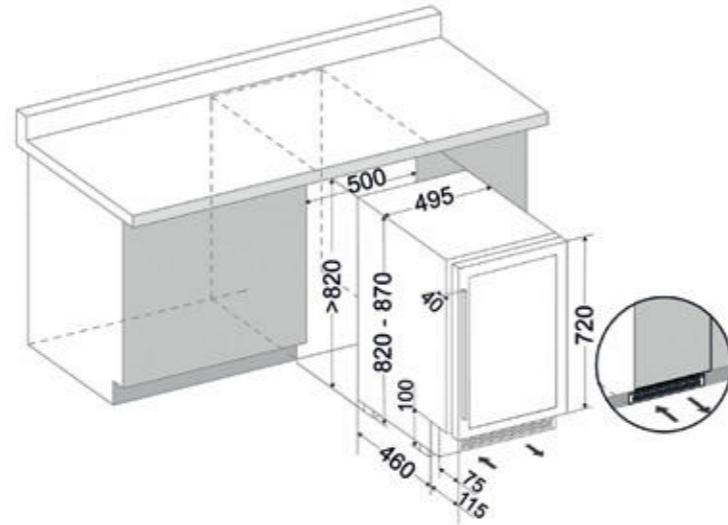
FUNKTIONEN	LEISTUNG
Installationsart Unterbau oder freistehend	Kühlzonen 2
Flaschenkapazität 32	Kühlbereiche 10-18°C // 5-10°C
Türanschlag Griff	Winterfunktion (Heizelement) Ja
Scharnierart Regulär (Pivot)	Energieeffizienzklasse G
LED-Touch-Display LED-Touch-Display	Energieverbrauch (kWh / Jahr) 125 kWh/a
Bedienungsanleitung Höhenverstellbar zwischen 10-70 mm (variiert je nach Modell)*	Nennleistung (W) 220-240V, 50Hz, 0,5A
Einbauvoraussetzungen Vordere Sockelbelüftung	Produktabmessungen (H x B x T) in mm 820x380x563
Regalboden Ausziehbare Holzregale	Verpackungsmaße (H x B x T) in mm 845x415x625
Vibrationsarm Ja	Geräuschpegel 39 dB
Innenbeleuchtung Multi-LED-Beleuchtung (Weiß, Bernstein, Blau)	Kühlungsart Lüfterunterstützte Kühlung, Kompressor
WLAN & Smart App Nein	Glastür UV-geschützt, 2-lagiges Isolierglas + Low-E, wechselbarer Türanschlag

FLOW-38



Schwarzes Glas DAUF-38.100DB EAN: 5999558435035

Scannen Sie für weitere Infos:



820
575
495

Tür Varianten



Vollglas Schwarz

Kühlung Zone 38
 40 dB
 5-20°C // 5-20°C
 Unterbau
 UV Schutz
 MULTI-LED Beleuchtung
 LED-Touch Display

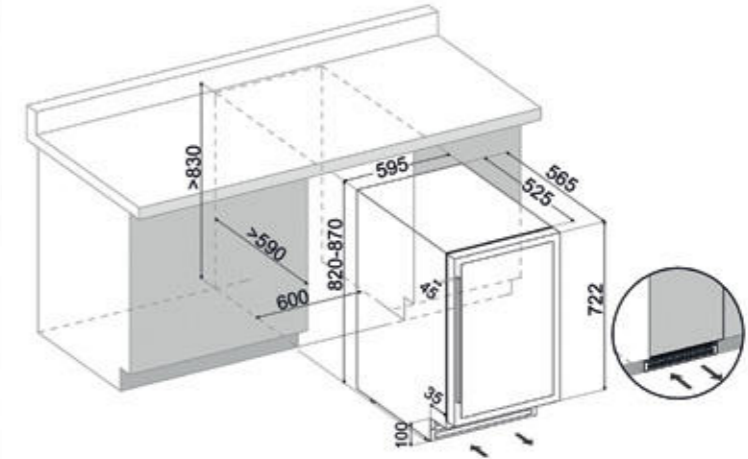
FUNKTIONEN	LEISTUNG
Installationsart Unterbau oder freistehend	Kühlzonen 2
Flaschenkapazität 38	Kühlbereiche 5-20°C // 5-20°C
Türanschlag Griff	Winterfunktion (Heizelement) Ja
Scharnierart Regulär (Pivot)	Energieeffizienzklasse G
LED-Touch-Display LED-Touch-Display	Energieverbrauch (kWh / Jahr) 141 kWh/a
Bedienungsanleitung Höhenverstellbar zwischen 10-70 mm (variiert je nach Modell)*	Nennleistung (W) 220-240V, 50Hz, 1,2A
Einbauvoraussetzungen Vordere Sockelbelüftung	Produktabmessungen (H x B x T) in mm 820x495x575
Regalboden Ausziehbare Holzregale	Verpackungsmaße (H x B x T) in mm 880x560x660
Vibrationsarm Ja	Geräuschpegel 40 dB
Innenbeleuchtung Multi-LED-Beleuchtung (Weiß, Bernstein, Blau)	Kühlungsart Lüfterunterstützte Kühlung, Kompressor
WLAN & Smart App Nein	Glastür UV-geschützt, 3-fach-Verglasung, wechselbarer Türanschlag

FLOW-39



Schwarzes Glas DAUF-39.121DB EAN: 5999558434724
 Inox DAUF-39.121DSS EAN: 5999558434731
 Mattschwarz DAUF-39.121DMB EAN: 5999558435844
 RAL Color DAUF-39.121DC EAN: 5999558435851

Scannen Sie für weitere Infos:



820
565
595

Tür Varianten



Vollglas Schwarz



Inox



Mattschwarz

Kühlung Zone 39
 38 dB
 5-10°C // 10-18°C
 Unterbau
 Teleskop Holzregale
 UV Schutz
 MULTI-LED Beleuchtung
 LED-Touch Display
 RAL NCS

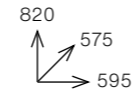
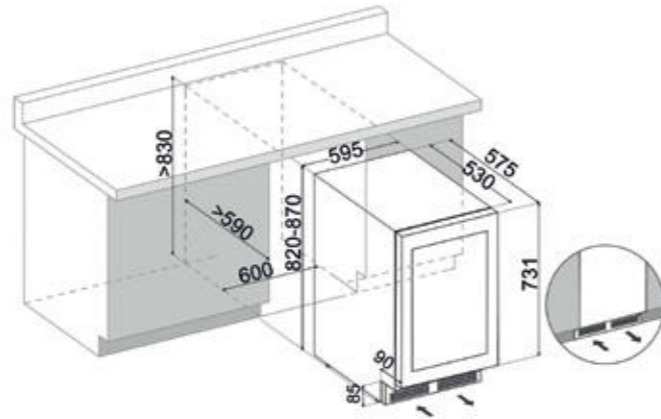
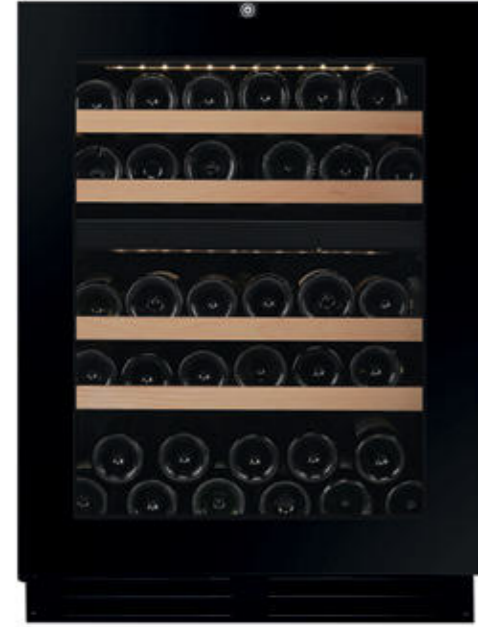
FUNKTIONEN	LEISTUNG
Installationsart Unterbau oder freistehend	Kühlzonen 2
Flaschenkapazität 39	Kühlbereiche 5-10°C // 10-18°C
Türanschlag Griff	Winterfunktion (Heizelement) Ja
Scharnierart Regulär (Pivot)	Energieeffizienzklasse F
LED-Touch-Display LED-Touch-Display	Energieverbrauch (kWh / Jahr) 103 kWh/a
Bedienungsanleitung Höhenverstellbar zwischen 10-70 mm (variiert je nach Modell)*	Nennleistung (W) 220-240V, 50Hz, 0,6A
Einbauvoraussetzungen Vordere Sockelbelüftung	Produktabmessungen (H x B x T) in mm 820x595x565
Regalboden Teleskop-Holzregale	Verpackungsmaße (H x B x T) in mm 870x655x665
Vibrationsarm Ja	Geräuschpegel 38 dB
Innenbeleuchtung Multi-LED-Beleuchtung (Weiß, Bernstein, Blau)	Kühlungsart Lüfterunterstützte Kühlung, Inverter-Kompressor
WLAN & Smart App Nein	Glastür UV-geschützt, 2-lagiges Isolierglas + Low-E, wechselbarer Türanschlag

FLOW-39.TO



Schwarzes Glas DAUF-39.119DB.TO EAN: 5999558435677

Scannen Sie für weitere Infos:

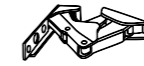


Tür Varianten



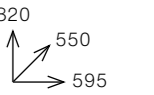
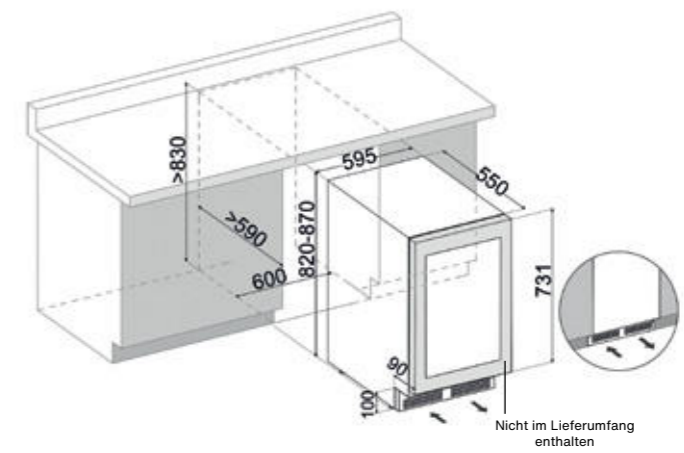
Vollglas Schwarz

FLOW-39DOP.TO



Overlay-Panel DAUF-39.119DOP.TO EAN: 5999558436315

Scannen Sie für weitere Infos:



Tür Varianten



Möbelfront

- 2** Kühlung Zone
- 39 Flaschenkapazität
- 38 dB Geräuschpegel
- 5-20°C Kühlbereich
- Unterbau
- Teleskop Holzregale
- UV Schutz
- MULTI-LED Beleuchtung
- LED-Touch Display

- 2** Kühlung Zone
- 35 Flaschenkapazität
- 40 dB Geräuschpegel
- 5-10°C / 10-18°C Kühlbereich
- Unterbau
- Teleskop Holzregale
- UV Schutz
- MULTI-LED Beleuchtung
- LED-Touch Display

FUNKTIONEN	LEISTUNG
Installationsart Unterbau	Kühlzonen 2
Flaschenkapazität 39	Kühlbereiche 5-20°C // 5-20°C
Türanschlag Push-to-open	Winterfunktion (Heizelement) Ja
Scharnierart Regulär (Pivot)	Energieeffizienzklasse G
LED-Touch-Display LED-Touch-Display	Energieverbrauch (kWh / Jahr) 127 kWh/a
Bedienungsanleitung Höhenverstellbar zwischen 10-70 mm (variiert je nach Modell)*	Nennleistung (W) 220-240V, 50Hz, 0,6A
Einbauvoraussetzungen Vordere Sockelbelüftung	Produktabmessungen (H x B x T) in mm 820x595x575
Regalboden Teleskop-Holzregale	Verpackungsmaße (H x B x T) in mm 885x660x655
Vibrationsarm Ja	Geräuschpegel 38 dB
Innenbeleuchtung Multi-LED-Beleuchtung (Weiß, Bernstein, Blau)	Kühlungsart Lüfterunterstützte Kühlung, Inverter-Kompressor
WLAN & Smart App Nein	Glastür UV-geschützt, 3-fach-Verglasung, wechselbarer Türanschlag

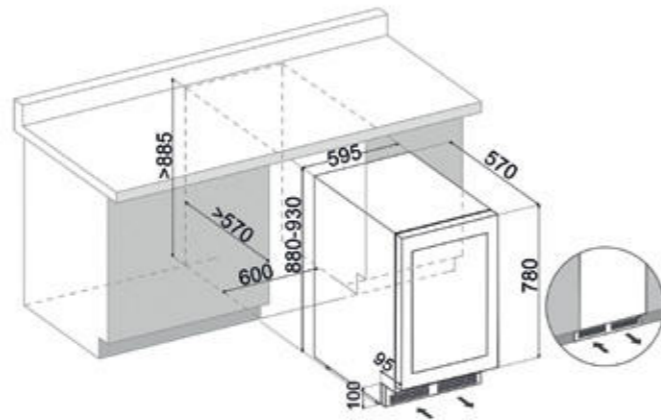
FUNKTIONEN	LEISTUNG
Installationsart Unterbau	Kühlzonen 2
Flaschenkapazität 35	Kühlbereiche 5-10°C // 10-18°C
Türanschlag Push-to-open	Winterfunktion (Heizelement) Ja
Scharnierart Wechselbarer Türanschlag mit Hettich Soft-Close-Scharnier	Energieeffizienzklasse F
LED-Touch-Display LED-Touch-Display	Energieverbrauch (kWh / Jahr) 105 kWh/a
Bedienungsanleitung Höhenverstellbar zwischen 10-70 mm (variiert je nach Modell)*	Nennleistung (W) 220-240V, 50Hz, 0,6A
Einbauvoraussetzungen Vordere Sockelbelüftung	Produktabmessungen (H x B x T) in mm 820x595x550
Regalboden Teleskop-Holzregale	Verpackungsmaße (H x B x T) in mm 870x655x655
Vibrationsarm Ja	Geräuschpegel 40 dB
Innenbeleuchtung Multi-LED-Beleuchtung (Weiß, Bernstein, Blau)	Kühlungsart Lüfterunterstützte Kühlung, Inverter-Kompressor
WLAN & Smart App Nein	Glastür UV-geschützte 2-fach-Verglasung, wechselbarer Türanschlag

FLOW-41H



Schwarzes Glas DAUF-41.146DBH EAN: 5999558436568

Scannen Sie für weitere Infos:



880
570
595

Tür Varianten



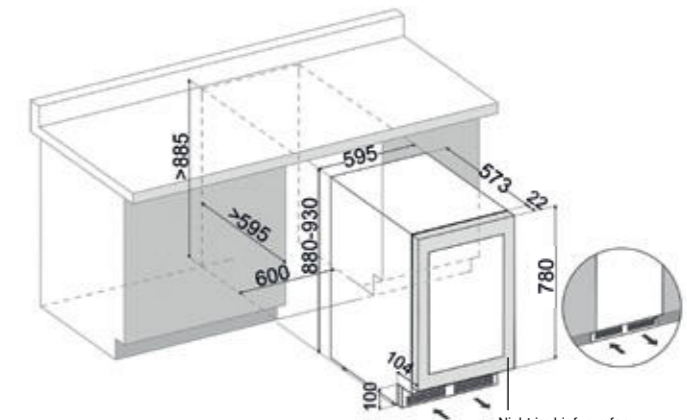
Vollglas Schwarz

FLOW-41DOP.TO



Overlay-Panel DAUF-41.146DOP.TO EAN: 5999558436551

Scannen Sie für weitere Infos:



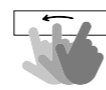
880
573
595

Tür Varianten



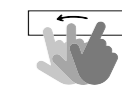
Möbelfront

2



Kühlung Zone 41 39 dB 5-10°C 10-18°C Unterbau Teleskop Holzregale UV Schutz MULTI-LED Beleuchtung TFT-Touch Display WLAN & Intelligente App

2



Kühlung Zone 41 39 dB 5-10°C 10-18°C Unterbau Teleskop Holzregale UV Schutz MULTI-LED Beleuchtung TFT-Touch Display WLAN & Intelligente App

FUNKTIONEN	LEISTUNG
Installationsart Unterbau	Kühlzonen 2
Flaschenkapazität 41	Kühlbereiche 5-10°C // 10-18°C
Türanschlag Integrierte Griffmulde	Winterfunktion (Heizelement) Ja
Scharnierart Regulär (Pivot)	Energieeffizienzklasse F
LED-Touch-Display TFT-Touch-Display	Energieverbrauch (kWh / Jahr) 107 kWh/a
Bedienungsanleitung Höhenverstellbar zwischen 10-70 mm (variiert je nach Modell)*	Nennleistung (W) 220-240V, 50Hz, 0,6A
Einbauvoraussetzungen Vordere Sockelbelüftung	Produktabmessungen (H x B x T) in mm 880x595x570
Regalboden Teleskop-Holzregale	Verpackungsmaße (H x B x T) in mm 940x660x660
Vibrationsarm Ja	Geräuschpegel 39 dB
Innenbeleuchtung Multi-LED-Beleuchtung (Weiß, Bernstein, Blau)	Kühlungsart Lüfterunterstützte Kühlung, Inverter-Kompressor
WLAN & Smart App Ja	Glastür UV-geschützte 2-fach-Verglasung, wechselbarer Türanschlag

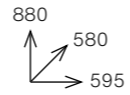
FUNKTIONEN	LEISTUNG
Installationsart Unterbau	Kühlzonen 2
Flaschenkapazität 41	Kühlbereiche 5-10°C // 10-18°C
Türanschlag Push-to-open	Winterfunktion (Heizelement) Ja
Scharnierart Soft-Close Hettich-Scharnier	Energieeffizienzklasse F
LED-Touch-Display TFT-Touch-Display	Energieverbrauch (kWh / Jahr) 107 kWh/a
Bedienungsanleitung Höhenverstellbar zwischen 10-70 mm (variiert je nach Modell)*	Nennleistung (W) 220-240V, 50Hz, 0,6A
Einbauvoraussetzungen Vordere Sockelbelüftung	Produktabmessungen (H x B x T) in mm 880x595x573
Regalboden Teleskop-Holzregale	Verpackungsmaße (H x B x T) in mm 940x660x660
Vibrationsarm Ja	Geräuschpegel 39 dB
Innenbeleuchtung Multi-LED-Beleuchtung (Weiß, Bernstein, Blau)	Kühlungsart Lüfterunterstützte Kühlung, Inverter-Kompressor
WLAN & Smart App Ja	Glastür UV-geschützte 2-fach-Verglasung, wechselbarer Türanschlag

FLOW-45.TO



Schwarzes Glas DAUF-45.125DB.TO EAN: 5999558434540

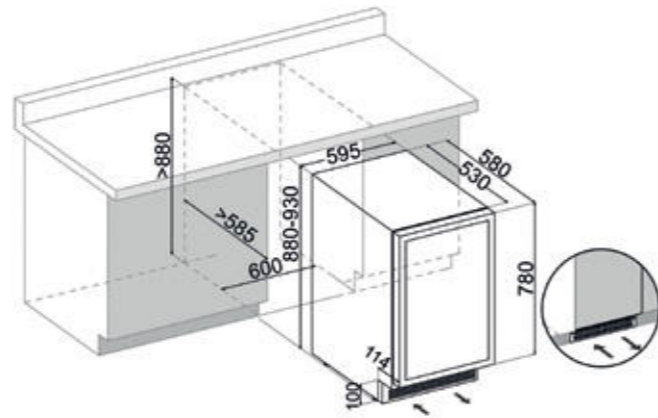
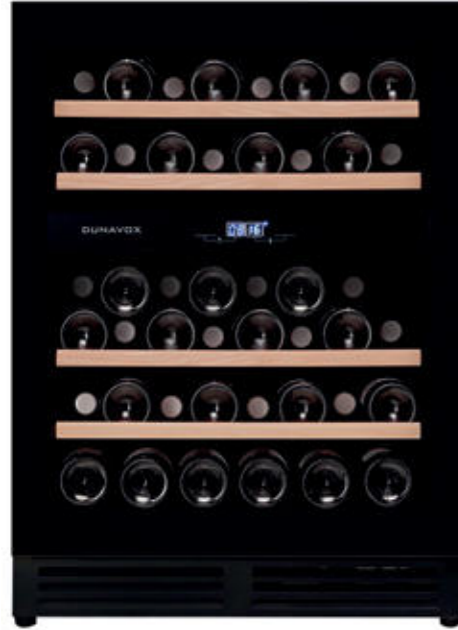
Scannen Sie für weitere Infos:



Tür Varianten



Vollglas Schwarz

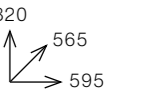


FLOW-46



Schwarzes Glas DAUF-46.138B EAN: 5999558434748
 Inox DAUF-46.138SS EAN: 5999558434885
 Mattschwarz DAUF-46.138MB EAN: 5999558435868
 RAL Farbe DAUF-46.138C EAN: 5999558435875

Scannen Sie für weitere Infos:



Tür Varianten



Vollglas Schwarz



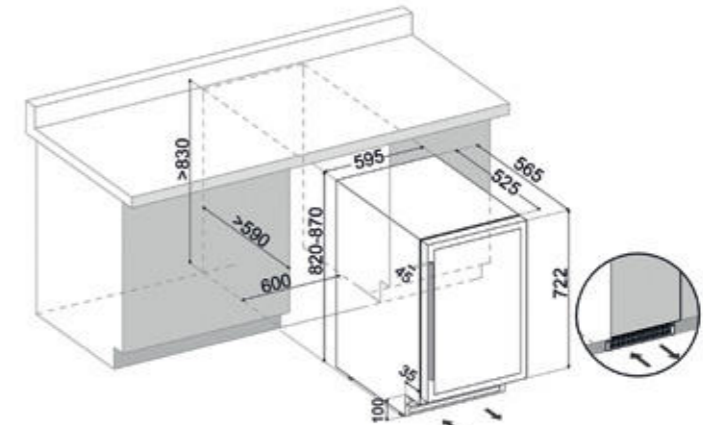
Inox



Mattschwarz



RAL NCS



FLOW

2 Kühlung Zone
 45 Flaschenkapazität
 36 dB Geräuschpegel
 5-20°C / 5-20°C Temperaturbereich
 Unterbau Installationsart
 Teleskop Holzregale
 UV Schutz
 MULTI-LED Beleuchtung
 LED-Touch Display

1 Kühlung Zone
 46 Flaschenkapazität
 39 dB Geräuschpegel
 5-18°C Temperaturbereich
 Unterbau Installationsart
 Teleskop Holzregale
 UV Schutz
 MULTI-LED Beleuchtung
 LED-Touch Display

FLOW

FUNKTIONEN	LEISTUNG
Installationsart Unterbau	Kühlzonen 2
Flaschenkapazität 45	Kühlbereiche 5-20°C // 5-20°C
Türanschlag Push-to-open	Winterfunktion (Heizelement) Ja
Scharnierart Wechselbarer Türanschlag mit Hettich Soft-Close-Scharnier	Energieeffizienzklasse F
LED-Touch-Display LED-Touch-Display	Energieverbrauch (kWh / Jahr) 115 kWh/a
Bedienungsanleitung Höhenverstellbar zwischen 10-70 mm (variiert je nach Modell)*	Nennleistung (W) 220-240V, 50Hz, 1,2A
Einbauvoraussetzungen Vordere Sockelbelüftung	Produktabmessungen (H x B x T) in mm 880x595x580
Regalboden Teleskop-Holzregale	Verpackungsmaße (H x B x T) in mm 940x660x660
Vibrationsarm Ja	Geräuschpegel 36 dB
Innenbeleuchtung Multi-LED-Beleuchtung (Weiß, Bernstein, Blau)	Kühlungsart Lüfterunterstützte Kühlung, Kompressor
WLAN & Smart App Nein	Glastür UV-geschützt, 3-fach-Verglasung, wechselbarer Türanschlag

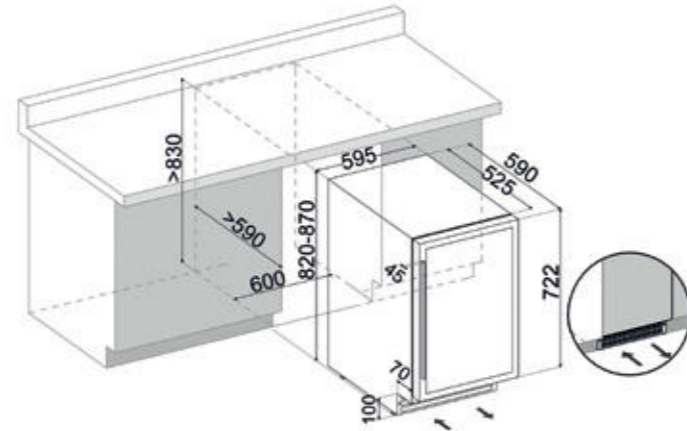
FUNKTIONEN	LEISTUNG
Installationsart Unterbau oder freistehend	Kühlzonen 1
Flaschenkapazität 46	Kühlbereiche 5-18°C
Türanschlag Griff	Winterfunktion (Heizelement) Nein
Scharnierart Regulär (Pivot)	Energieeffizienzklasse G
LED-Touch-Display LED-Touch-Display	Energieverbrauch (kWh / Jahr) 130 kWh/a
Bedienungsanleitung Höhenverstellbar zwischen 10-70 mm (variiert je nach Modell)*	Nennleistung (W) 220-240V, 50Hz, 0,55A
Einbauvoraussetzungen Vordere Sockelbelüftung	Produktabmessungen (H x B x T) in mm 820x595x565
Regalboden Teleskop-Holzregale	Verpackungsmaße (H x B x T) in mm 870x655x665
Vibrationsarm Ja	Geräuschpegel 39 dB
Innenbeleuchtung Multi-LED-Beleuchtung (Weiß, Bernstein, Blau)	Kühlungsart Lüfterunterstützte Kühlung, Kompressor
WLAN & Smart App Nein	Glastür UV-geschützte 2-fach-Verglasung, wechselbarer Türanschlag

FLOW-46D



Schwarzes Glas DAUF-46.145DB EAN: 5999558434892
 Inox DAUF-46.145DSS EAN: 5999558434908
 Mattschwarz DAUF-46.145DMB EAN: 5999558435264
 RAL Color DAUF-46.145DC EAN: 5999558435882

Scannen Sie für weitere Infos:



820
590
595

Tür Varianten



Vollglas Schwarz



Inox



Mattschwarz



RAL NCS

- 2
Kühlung Zone
- 46
Flaschenkapazität
- 39 dB
Geräuschpegel
- 5-12°C / 12-20°C
Temperaturbereich
- Unterbau
Einbauart
- Teleskop Holzregale
Regalart
- UV Schutz
UV-Schutz
- MULTI-LED Beleuchtung
Beleuchtung
- LCD-Touch Display
Bedienung
- RAL NCS
Farbwahl

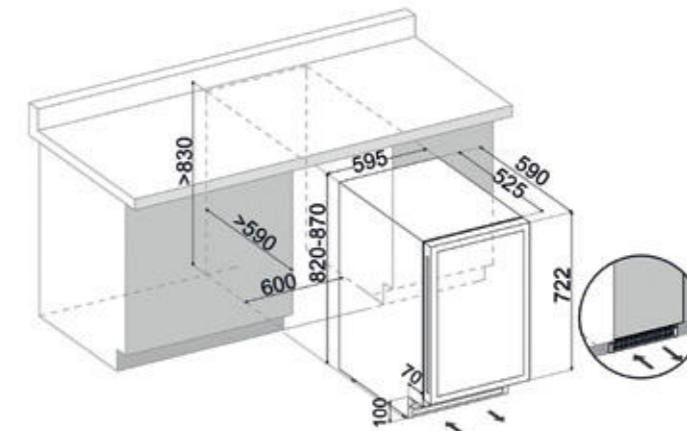
FUNKTIONEN	LEISTUNG
Installationsart Unterbau oder freistehend	Kühlzonen 2
Flaschenkapazität 46	Kühlbereiche 5-12°C // 12-20°C
Türanschlag Griff	Winterfunktion (Heizelement) Ja
Scharnierart Regulär (Pivot)	Energieeffizienzklasse G
LED-Touch-Display LCD-Touch-Display	Energieverbrauch (kWh / Jahr) 141 kWh/a
Bedienungsanleitung Höhenverstellbar zwischen 10-70 mm (variiert je nach Modell)*	Nennleistung (W) 220-240V, 50Hz, 0,5A
Einbauvoraussetzungen Vordere Sockelbelüftung	Produktabmessungen (H x B x T) in mm 820x595x590
Regalboden Teleskop-Holzregale	Verpackungsmaße (H x B x T) in mm 874x660x625
Vibrationsarm Ja	Geräuschpegel 39 dB
Innenbeleuchtung Multi-LED-Beleuchtung (Weiß, Bernstein, Blau)	Kühlungsart Lüfterunterstützte Kühlung, Kompressor
WLAN & Smart App Nein	Glastür UV-geschützt, 3-fach-Verglasung, wechselbarer Türanschlag

FLOW-46H



Schwarzes Glas DAUF-46.145DBH EAN: 5999558435660

Scannen Sie für weitere Infos:



820
590
595

Tür Varianten



Vollglas Schwarz

- 2
Kühlung Zone
- 46
Flaschenkapazität
- 39 dB
Geräuschpegel
- 5-12°C / 12-20°C
Temperaturbereich
- Unterbau
Einbauart
- Teleskop Holzregale
Regalart
- UV Schutz
UV-Schutz
- MULTI-LED Beleuchtung
Beleuchtung
- LCD-Touch Display
Bedienung
- RAL NCS
Farbwahl

FUNKTIONEN	LEISTUNG
Installationsart Unterbau oder freistehend	Kühlzonen 2
Flaschenkapazität 46	Kühlbereiche 5-12°C // 12-20°C
Türanschlag Integrierter Griff	Winterfunktion (Heizelement) Ja
Scharnierart Regulär (Pivot)	Energieeffizienzklasse G
LED-Touch-Display LCD-Touch-Display	Energieverbrauch (kWh / Jahr) 141 kWh/a
Bedienungsanleitung Höhenverstellbar zwischen 10-70 mm (variiert je nach Modell)*	Nennleistung (W) 220-240V, 50Hz, 0,5A
Einbauvoraussetzungen Vordere Sockelbelüftung	Produktabmessungen (H x B x T) in mm 820x595x590
Regalboden Teleskop-Holzregale	Verpackungsmaße (H x B x T) in mm 874x660x625
Vibrationsarm Ja	Geräuschpegel 39 dB
Innenbeleuchtung Multi-LED-Beleuchtung (Weiß, Bernstein, Blau)	Kühlungsart Lüfterunterstützte Kühlung, Kompressor
WLAN & Smart App Nein	Glastür UV-geschützt, 3-fach-Verglasung, wechselbarer Türanschlag

GRANDE
CRAFTED FOR COLLECTORS

GRANDE

DX-94
DX-108
DX-166
DX-181
DX-194

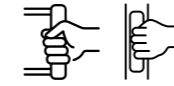


GRANDE

GRANDE



GRANDE



Die Grande-Serie wurde für leidenschaftliche Weinliebhaber und ambitionierte Sammler entwickelt, die Wert auf großzügige Kapazität gepaart mit kompromissloser Leistung legen. Grande wurde für die fachgerechte Lagerung umfangreicher, wachsender Kollektionen konzipiert und bietet ein exquisites, professionelles Erlebnis, das sich sowohl für hochwertige Wohnräume als auch für den gewerblichen Einsatz ideal eignet.

Ausgestattet mit dem fortschrittlichen TFT-Touch-Display mit mehrsprachiger Funktionalität bietet Grande eine klare, intuitive Steuerung jeder Tasteneinstellung. Mit der Smart App-Kompatibilität für iOS und Android können Sammler die Speicherumgebung jederzeit überwachen und anpassen, um perfekte Stabilität und Sicherheit zu gewährleisten.

Grande-Modelle sind sowohl in freistehenden als auch in eingebauten Konfigurationen erhältlich und bieten absolute architektonische Flexibilität. Ob als mutiges Standalone-Statement oder nahtlos in High-End-Schränke eingebaut, die Grande-Serie hebt den visuellen und funktionalen Charakter jeder Küche, jedes Weinzimmers oder jeder Verkostungsfläche hervor.

Im Inneren vereint Grande präzise Klimasteuerung mit eleganter Präsentation. Glatte Teleskop-Holzregale bieten sicheren, mühelosen Zugang zu selbst den größten Sammlungen. Ausgewählte Modelle verfügen zudem über Präsentationsböden, die es Sammlern ermöglichen, besondere Flaschen elegant in Szene zu setzen

Der Innenraum wird durch eine Multi-LED-Beleuchtung aufgewertet, die eine stimmungsvolle, galerieartige Präsentation schafft und gleichzeitig eine optimale Sichtbarkeit im gesamten Schrank gewährleistet. Für zusätzlichen Komfort und Sicherheit ist jedes Gerät mit einem Türalarmsystem ausgestattet, das Benutzer warnt, wenn die Tür offen bleibt oder die Klimastabilität beeinträchtigt ist.

Für Sammler, die Kapazität, Raffinesse, Technologie und Design in perfektem Gleichgewicht schätzen, zeigt die Grande-Serie eine beeindruckende Präsenz – sie vereint professionelle Lagerleistung mit der eleganten Dunavox-Ästhetik auf höchstem Niveau.

Technische Daten, Merkmale und Verfügbarkeit sind modellabhängig. Abgebildete Modelle können aktuelle Design- oder Technik-Upgrades enthalten. Bitte lassen Sie alle Details vor Ihrer Bestellung verbindlich bestätigen.



Eingebaut



Freistehend



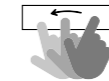
UV Schutz



Teleskop Holzregale



MULTI-LED Beleuchtung



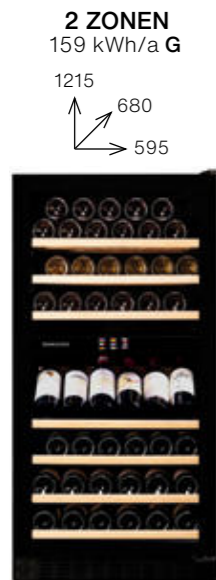
TFT-Touch Display



WLAN & Intelligente App

GRANDE

GRANDE



120 CM HOCH

Seite 92



167 CM HOCH

Seite 93



177 CM HOCH

Seite 94



183 CM HOCH

Seite 95



183 CM HOCH

Seite 96

GRANDE-94



Schwarzes Glas DX-94.270DBK EAN: 5999558431563

Scannen Sie für weitere Infos:

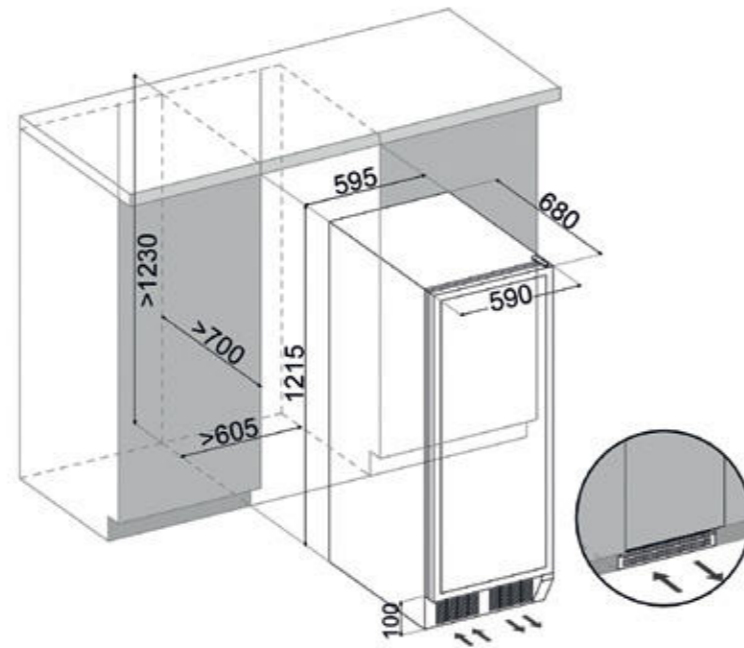


GRANDE-108



Schwarzes Glas DX-108.330DB EAN: 5999558435684

Scannen Sie für weitere Infos:

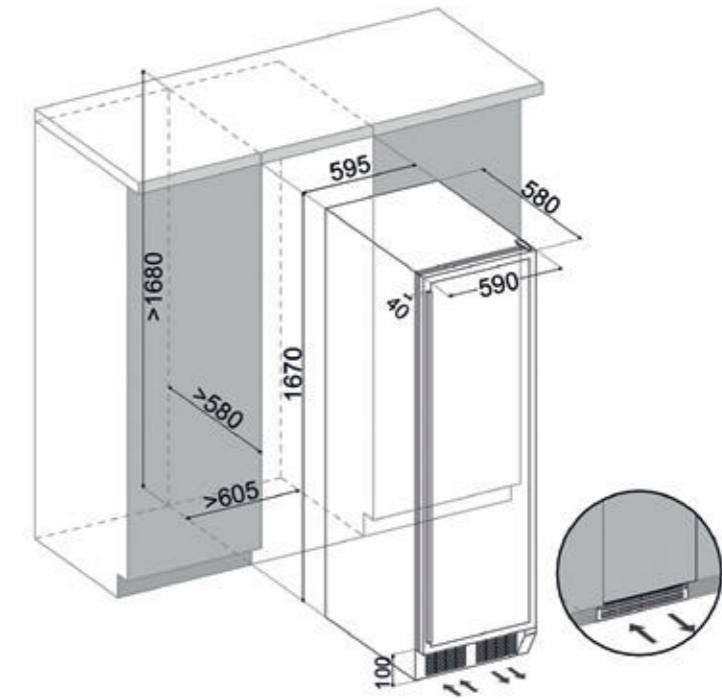


1215
680
595

Tür Varianten



Vollglas Schwarz



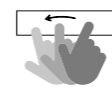
1670
580
595

Tür Varianten



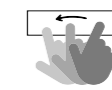
Vollglas Schwarz

2



Kühlung Zone 94 39 dB 5-12°C 12-20°C Teleskop Holzregale UV Schutz MULTI-LED Beleuchtung TFT-Touch Display WLAN & Intelligente App

2

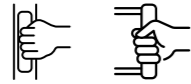


Kühlung Zone 101 39 dB 5-12°C 12-20°C Teleskop Holzregale UV Schutz MULTI-LED Beleuchtung TFT-Touch Display WLAN & Intelligente App

FUNKTIONEN	LEISTUNG
Installationsart Freistehend oder eingebaut	Kühlzonen 2
Flaschenkapazität 94	Kühlbereiche 5-12°C // 12-20°C
Türanschlag Integrierte Griffmulde	Winterfunktion (Heizelement) Ja
Scharnierart Regulär (Pivot)	Energieeffizienzklasse G
LED-Touch-Display TFT-Touch-Display	Energieverbrauch (kWh / Jahr) 159 kWh/a
Bedienungsanleitung Einbaufähig, das vordere Lüftungsgitter nicht abdecken	Nennleistung (W) 220-240V, 50Hz, 0,86A
Einbauvoraussetzungen Sockelbelüftung über das Frontgitter	Produktabmessungen (H x B x T) in mm 1215x595x680
Regalboden Teleskop-Holzregale & Präsentationsregal	Verpackungsmaße (H x B x T) in mm 1260x660x760
Vibrationsarm Ja	Geräuschpegel 39 dB
Innenbeleuchtung Multi-LED-Seitenbeleuchtung (Weiß, Amber, Blau)	Kühlungsart Lüfterunterstützte Kühlung, Kompressor
WLAN & Smart App Ja	Glastür UV-geschützt, 3-fach-Verglasung, wechselbarer Türanschlag

FUNKTIONEN	LEISTUNG
Installationsart Freistehend oder eingebaut	Kühlzonen 2
Flaschenkapazität 101	Kühlbereiche 5-12°C // 12-20°C
Türanschlag Griff	Winterfunktion (Heizelement) Ja
Scharnierart Regulär (Pivot)	Energieeffizienzklasse G
LED-Touch-Display TFT-Touch-Display	Energieverbrauch (kWh / Jahr) 155 kWh/a
Bedienungsanleitung Einbaufähig, das vordere Lüftungsgitter nicht abdecken	Nennleistung (W) 220-240V, 50Hz, 1,3A
Einbauvoraussetzungen Sockelbelüftung über das Frontgitter	Produktabmessungen (H x B x T) in mm 1670x595x580
Regalboden Teleskop-Holzregale & Präsentationsregal	Verpackungsmaße (H x B x T) in mm 1720x660x640
Vibrationsarm Ja	Geräuschpegel 39 dB
Innenbeleuchtung Multi-LED-Seitenbeleuchtung (Weiß, Amber, Blau)	Kühlungsart Lüfterunterstützte Kühlung, Inverter-Kompressor
WLAN & Smart App Ja	Glastür UV-geschützt, 3-fach-Verglasung, wechselbarer Türanschlag

GRANDE-166



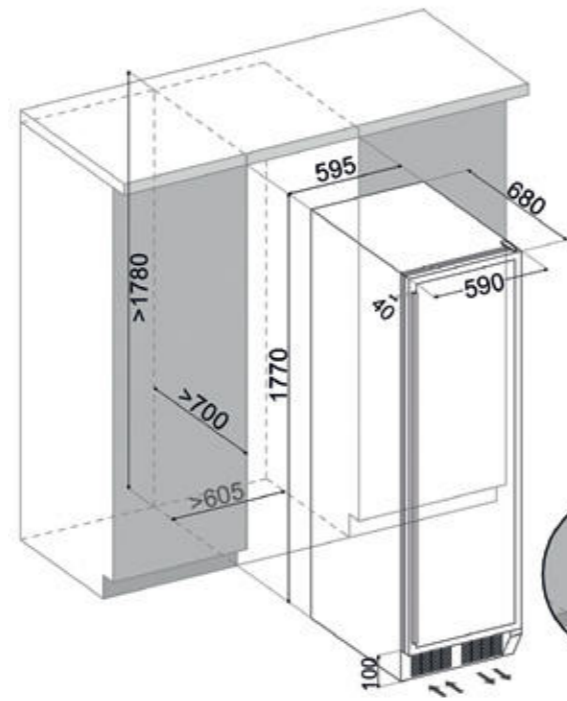
Schwarzes Glas DX-166.428DBK EAN: 5999558431648
 Inox DX-166.428SDSK EAN: 5999558432034
 Mattschwarz DX-166.428DMB EAN: 5999558435912
 RAL Colour DX-166.428DCK EAN: 5999558435967



GRANDE-181



Schwarzes Glas DX-181.490DBK EAN: 5999558431631
 Inox DX-181.490SDSK EAN: 5999558431969
 Mattschwarz DX-181.490DMB EAN: 5999558435929
 RAL Colour DX-181.490DCK EAN: 5999558435974



1770
680
595

Tür Varianten



Vollglas Schwarz



Inox

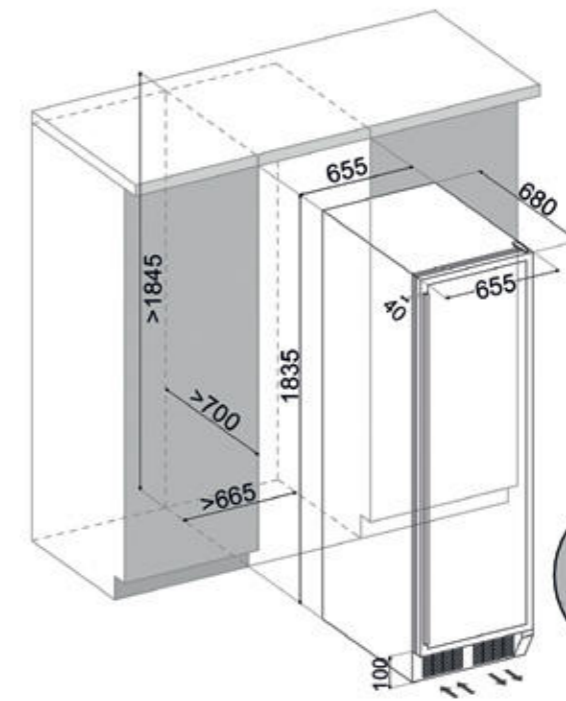


Mattschwarz



RAL NCS

- 2** Kühlung Zone
- 166
- 39 dB
- 5-12°C / 12-20°C
- Teleskop Holzregale
- UV Schutz
- MULTI-LED Beleuchtung
- TFT-Touch Display
- WLAN & Intelligente App
-



1835
680
655

Tür Varianten



Vollglas Schwarz



Inox



Mattschwarz



RAL NCS

- 2** Kühlung Zone
- 181
- 40 dB
- 5-12°C / 12-20°C
- Teleskop Holzregale
- UV Schutz
- MULTI-LED Beleuchtung
- TFT-Touch Display
- WLAN & Intelligente App
-

FUNKTIONEN	LEISTUNG
Installationsart Freistehend oder eingebaut	Kühlzonen 2
Flaschenkapazität 166	Kühlbereiche 5-12°C // 12-20°C
Türanschlag Schwarz: Versteckter Griff Inox: Griff	Winterfunktion (Heizelement) Ja
Scharnierart Regulär (Pivot)	Energieeffizienzklasse G
LED-Touch-Display TFT-Touch-Display	Energieverbrauch (kWh / Jahr) 146 kWh/a
Bedienungsanleitung Einbaufähig, das vordere Lüftungsgitter nicht abdecken	Nennleistung (W) 220-240V, 50Hz, 1,3A
Einbauvoraussetzungen Sockelbelüftung über das Frontgitter	Produktabmessungen (H x B x T) in mm 1770x595x680
Regalboden Teleskop-Holzregale & Präsentationsregal	Verpackungsmaße (H x B x T) in mm 1905x660x745
Vibrationsarm Ja	Geräuschpegel 39 dB
Innenbeleuchtung Multi-LED-Seitenbeleuchtung (Weiß, Amber, Blau)	Kühlungsart Lüfterunterstützte Kühlung, Inverter-Kompressor
WLAN & Smart App Ja	Glastür UV-geschützt, 3-fach-Verglasung, wechselbarer Türanschlag

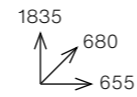
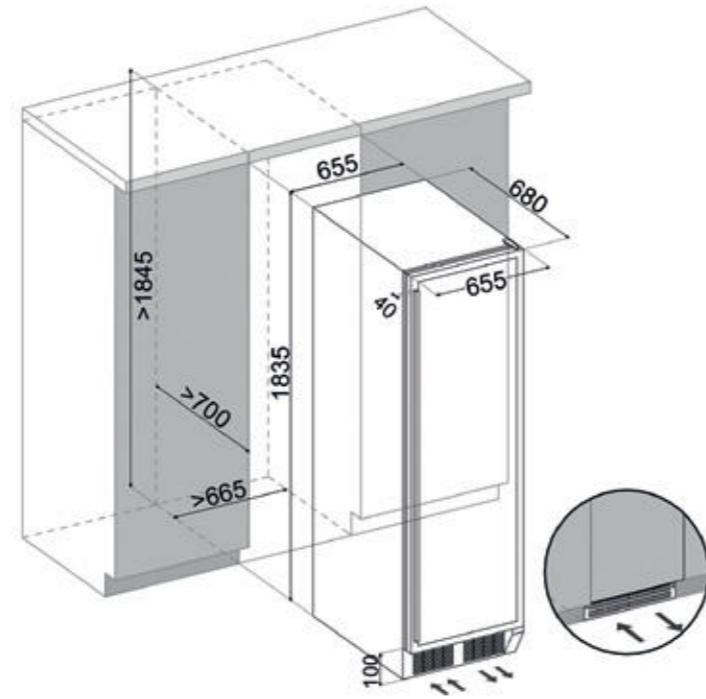
FUNKTIONEN	LEISTUNG
Installationsart Freistehend oder eingebaut	Kühlzonen 2
Flaschenkapazität 181	Kühlbereiche 5-12°C // 12-20°C
Türanschlag Griff	Winterfunktion (Heizelement) Ja
Scharnierart Regulär (Pivot)	Energieeffizienzklasse G
LED-Touch-Display TFT-Touch-Display	Energieverbrauch (kWh / Jahr) 197 kWh/a
Bedienungsanleitung Einbaufähig, das vordere Lüftungsgitter nicht abdecken	Nennleistung (W) 220-240 V, 50 Hz, 1,1 A
Einbauvoraussetzungen Sockelbelüftung über das Frontgitter	Produktabmessungen (H x B x T) in mm 1835x655x680
Regalboden Teleskop-Holzregale & Präsentationsregal	Verpackungsmaße (H x B x T) in mm 1970x700x745
Vibrationsarm Ja	Geräuschpegel 40 dB
Innenbeleuchtung Multi-LED-Seitenbeleuchtung (Weiß, Amber, Blau)	Kühlungsart Lüfterunterstützte Kühlung, Kompressor
WLAN & Smart App Ja	Glastür UV-geschützt, 3-fach-Verglasung, wechselbarer Türanschlag

GRANDE-194



Schwarzes Glas DX-194.490BK EAN: 5999558431945
Inox DX-194.490SSK EAN: 5999558431952
Mattschwarz DX-194.490MBK EAN: 5999558435936
RAL Colour DX-194.490CK EAN: 5999558435981

Scannen Sie für
weitere Infos:



Tür Varianten



Vollglas Schwarz



Inox



Mattschwarz



RAL NCS

- Kühlung Zone 183
- 40 dB
- 5-20°C
- Teleskop Holzregale
- UV Schutz
- MULTI-LED Beleuchtung
- TFT-Touch Display
- WLAN & Intelligente App
-

FUNKTIONEN	LEISTUNG
Installationsart Freistehend oder eingebaut	Kühlzonen 1
Flaschenkapazität 183	Kühlbereiche 5-20°C
Türanschlag Griff	Winterfunktion (Heizelement) Ja
Scharnierart Regulär (Pivot)	Energieeffizienzklasse G
LED-Touch-Display TFT-Touch-Display	Energieverbrauch (kWh / Jahr) 179 kWh/a
Bedienungsanleitung Einbaufähig, das vordere Lüftungsgitter nicht abdecken	Nennleistung (W) 220-240 V, 50 Hz, 1,1 A
Einbauvoraussetzungen Sockelbelüftung über das Frontgitter	Produktabmessungen (H x B x T) in mm 1835x655x680
Regalboden Teleskop-Holzregale & Präsentationsregal	Verpackungsmaße (H x B x T) in mm 1970x700x745
Vibrationsarm Ja	Geräuschpegel 40 dB
Innenbeleuchtung Multi-LED-Seitenbeleuchtung (Weiß, Amber, Blau)	Kühlungsart Lüfterunterstützte Kühlung, Kompressor
WLAN & Smart App Ja	Glastür UV-geschützt, 3-fach-Verglasung, wechselbarer Türanschlag



GRANDE

GRANDE

SERA
CELEBRATION REFINED

SERA

DAUF-40
DX-58
DX-70
DX-143

SERA

SERA



SERA



Champagner verdient die gleiche sorgfältige Pflege wie die erlesensten Stillweine – präzise Temperatur, konstante Luftfeuchtigkeit und eine behutsame Lagerung schützen seine feine Struktur und bewahren jede Perle. Während viele Weinklimaschränke zwar Platz für Champagnerflaschen bieten, profitieren wahre Kenner von einem Modell, das speziell auf die besonderen Maße und Anforderungen von Schaumweinen zugeschnitten ist.

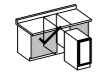
Die Dunavox Sera-Kollektion wurde genau für diesen Anspruch entwickelt. Ausgestattet mit einem hochmodernen TFT-Touch-Display mit mehrsprachiger Menüführung und Smart-App-Kompatibilität (iOS & Android) ermöglicht die Sera-Serie eine präzise, intuitive Steuerung aller Parameter der Lagerbedingungen.

Im Innenraum setzt die Multi-LED-Beleuchtung Ihre Sammlung perfekt in Szene, während der integrierte Türalarm für maximale Sicherheit sorgt, indem er bei offenstehender Tür oder drohenden Temperaturschwankungen warnt.

Die Sera-Modelle garantieren optimale Servier- und Lagerbedingungen für Champagner, Prosecco, Cava, Crémant und weitere Schaumweine. Präzise konfigurierte Teleskop-Holzregale, ausgefeilte Klimatechnik und die unverkennbare Designsprache von Dunavox machen Sera zur idealen Wahl für Kenner, die ihre Schaumweine mit der gebührenden Exklusivität lagern und präsentieren möchten.

Für alle, die wissen möchten, was einen echten Champagner-Klimaschrank ausmacht, bietet die Dunavox Sera-Kollektion die vollendete Antwort: Hier verschmelzen Präzision, Schutz und exklusiver Genuss in perfekter Harmonie.

Technische Daten, Merkmale und Verfügbarkeit sind modellabhängig. Abgebildete Modelle können aktuelle Design- oder Technik-Upgrades enthalten. Bitte lassen Sie alle Details vor Ihrer Bestellung verbindlich bestätigen.



Unterbau



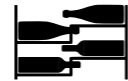
Eingebaut



Freistehend



UV Schutz



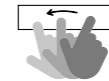
Etikettenansicht
Regale



Champagner
& Prosecco



MULTI-LED
Beleuchtung



TFT-Touch
Display

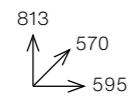


WLAN &
Intelligente App



Yacht & Schiff
freigegeben

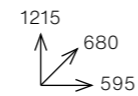
1 ZONE
83 kWh/a E



80 CM HOCH

Seite 102

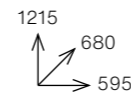
2 ZONEN
146 kWh/a G



120 CM HOCH

Seite 103

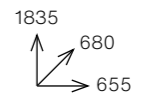
1 ZONE
111 kWh/a F



120 CM HOCH

Seite 104

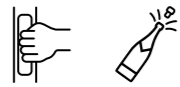
1 ZONE
162 kWh/a G



183 CM HOCH

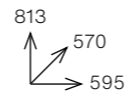
Seite 105

SERA-40



Schwarzes Glas DAUF-40.138B EAN: 5999558435134

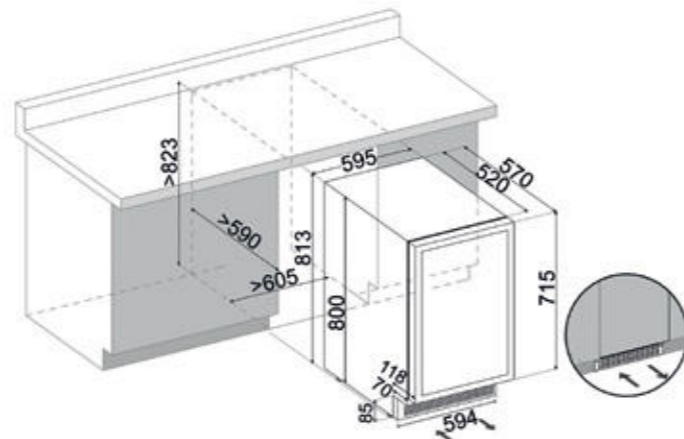
Scannen Sie für weitere Infos:



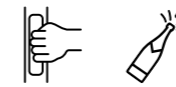
Tür Varianten



Vollglas Schwarz

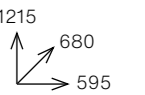


SERA-58



Schwarzes Glas DX-58.258DB EAN: 5999558435158

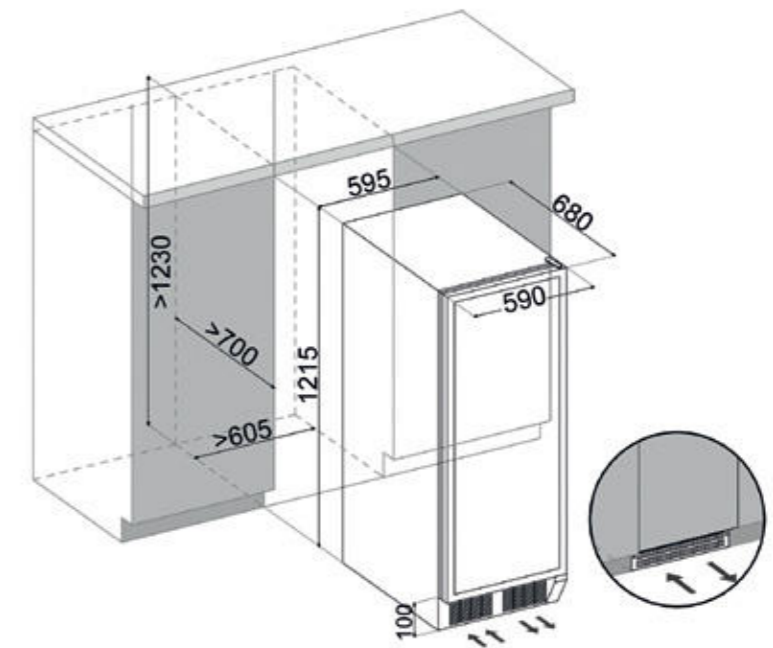
Scannen Sie für weitere Infos:



Tür Varianten



Vollglas Schwarz



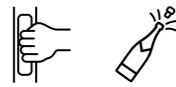
- 1**
 -
 -
 -
 -
 -
 -
 -
 -
 -
 -
- Kühlung Zone 40 38 dB 5-20°C Unterbau Etikettenansicht Regale UV Schutz MULTI-LED Beleuchtung TFT-Touch Display WLAN & Intelligente App Yacht & Schiff freigegeben

- 2**
 -
 -
 -
 -
 -
 -
 -
 -
 -
 -
- Kühlung Zone 58 40 dB 5-20°C // 5-20°C Etikettenansicht Regale UV Schutz MULTI-LED Beleuchtung TFT-Touch Display WLAN & Intelligente App Yacht & Schiff freigegeben

FUNKTIONEN	LEISTUNG
Installationsart Unterbau	Kühlzonen 1
Flaschenkapazität 40	Kühlbereiche 5-20°C
Türanschlag Integrierte Griffmulde	Winterfunktion (Heizelement) Nein
Scharnierart Regulär (Pivot)	Energieeffizienzklasse E
LED-Touch-Display TFT-Touch-Display	Energieverbrauch (kWh / Jahr) 83 kWh/a
Bedienungsanleitung Optimiert für die Lagerung von Champagnerflaschen	Nennleistung (W) 220-240V, 50Hz, 0,85A
Einbauvoraussetzungen Sockelbelüftung über das Frontgitter	Produktabmessungen (H x B x T) in mm 813x595x570
Regalboden Präsentationsregale für die Etikettenansicht	Verpackungsmaße (H x B x T) in mm 880x660x625
Vibrationsarm Ja	Geräuschpegel 38 dB
Innenbeleuchtung Multi-LED-Seitenbeleuchtung (Weiß, Amber, Blau)	Kühlungsart Lüfterunterstützte Kühlung, Kompressor
WLAN & Smart App Ja	Glastür UV-geschützt, 3-fach-Verglasung, wechselbarer Türanschlag

FUNKTIONEN	LEISTUNG
Installationsart Freistehend oder eingebaut	Kühlzonen 2
Flaschenkapazität 58	Kühlbereiche 5-20°C // 5-20°C
Türanschlag Integrierte Griffmulde	Winterfunktion (Heizelement) Nein
Scharnierart Regulär (Pivot)	Energieeffizienzklasse G
LED-Touch-Display TFT-Touch-Display	Energieverbrauch (kWh / Jahr) 128 kWh/a
Bedienungsanleitung Beide Zonen können unabhängig voneinander eingestellt werden	Nennleistung (W) 220-240V, 50Hz, 0,85A
Einbauvoraussetzungen Sockelbelüftung über das Frontgitter	Produktabmessungen (H x B x T) in mm 1215x595x680
Regalboden Präsentationsregale für die Etikettenansicht	Verpackungsmaße (H x B x T) in mm 1260x660x745
Vibrationsarm Ja	Geräuschpegel 40 dB
Innenbeleuchtung Multi-LED-Seitenbeleuchtung (Weiß, Amber, Blau)	Kühlungsart Lüfterunterstützte Kühlung, Inverter-Kompressor
WLAN & Smart App Ja	Glastür UV-geschützt, 3-fach-Verglasung, wechselbarer Türanschlag

SERA-70

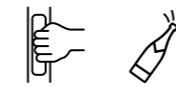


Schwarzes Glas DX-70.258B EAN: 5999558435172

Scannen Sie für weitere Infos:

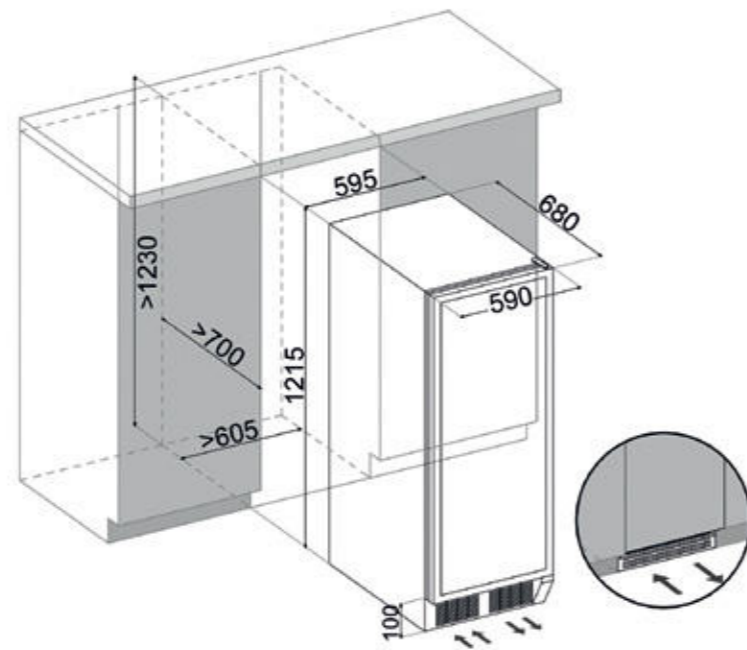


SERA-143



Schwarzes Glas DX-143.468B EAN: 5999558432645

Scannen Sie für weitere Infos:

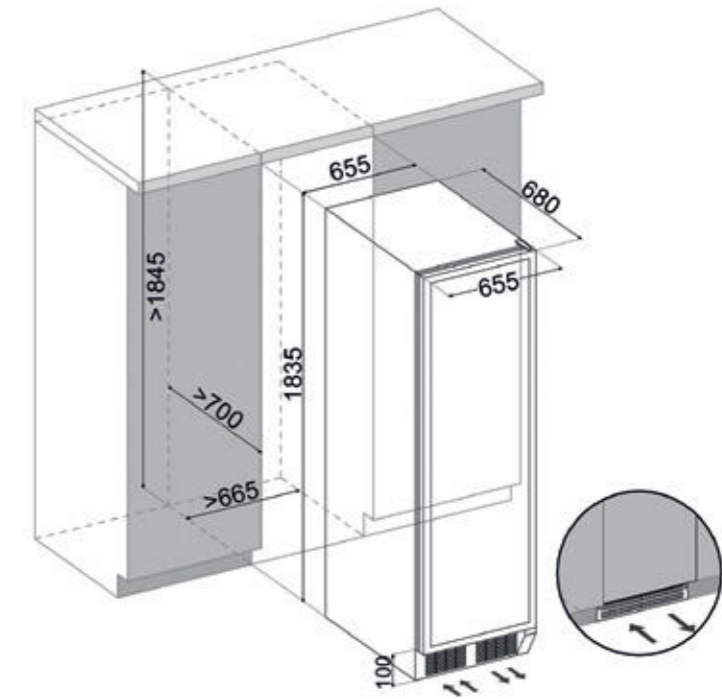
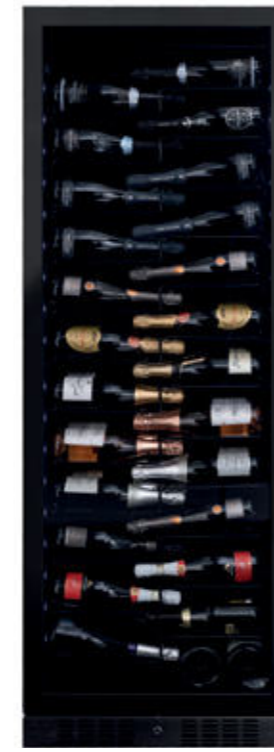


1215
680
595

Tür Varianten



Vollglas Schwarz



1835
680
655

Tür Varianten



Vollglas Schwarz

- Kühlung Zone 70
- 38 dB
- 5-20°C
- Etikettenansicht Regale
- UV Schutz
- MULTI-LED Beleuchtung
- TFT-Touch Display
- WLAN & Intelligente App
- Yacht & Schiff freigegeben

- Kühlung Zone 143
- 40 dB
- 5-20°C
- Etikettenansicht Regale
- UV Schutz
- MULTI-LED Beleuchtung
- TFT-Touch Display
- WLAN & Intelligente App
- Yacht & Schiff freigegeben

FUNKTIONEN	LEISTUNG
Installationsart Freistehend oder eingebaut	Kühlzonen 1
Flaschenkapazität 70	Kühlbereiche 5-20°C
Türanschlag Integrierte Griffmulde	Winterfunktion (Heizelement) Nein
Scharnierart Regulär (Pivot)	Energieeffizienzklasse F
LED-Touch-Display TFT-Touch-Display	Energieverbrauch (kWh / Jahr) 111 kWh/a
Bedienungsanleitung Optimiert für die Lagerung von Champagnerflaschen	Nennleistung (W) 220-240V, 50Hz, 0,85A
Einbauvoraussetzungen Sockelbelüftung über das Frontgitter	Produktabmessungen (H x B x T) in mm 1215x595x680
Regalboden Präsentationsregale für die Etikettenansicht	Verpackungsmaße (H x B x T) in mm 1260x660x745
Vibrationsarm Ja	Geräuschpegel 38 dB
Innenbeleuchtung Multi-LED-Seitenbeleuchtung (Weiß, Amber, Blau)	Kühlungsart Lüfterunterstützte Kühlung, Inverter-Kompressor
WLAN & Smart App Ja	Glastür UV-geschützt, 3-fach-Verglasung, wechselbarer Türanschlag

FUNKTIONEN	LEISTUNG
Installationsart Freistehend oder eingebaut	Kühlzonen 1
Flaschenkapazität 143	Kühlbereiche 5-20°C
Türanschlag Integrierte Griffmulde	Winterfunktion (Heizelement) Nein
Scharnierart Regulär (Pivot)	Energieeffizienzklasse G
LED-Touch-Display TFT-Touch-Display	Energieverbrauch (kWh / Jahr) 162 kWh/a
Bedienungsanleitung Optimiert für die Lagerung von Champagnerflaschen	Nennleistung (W) 220-240V, 50Hz, 1,3A
Einbauvoraussetzungen Sockelbelüftung über das Frontgitter	Produktabmessungen (H x B x T) in mm 1835x655x680
Regalboden Präsentationsregale für die Etikettenansicht	Verpackungsmaße (H x B x T) in mm 1970x700x745
Vibrationsarm Ja	Geräuschpegel 40 dB
Innenbeleuchtung Multi-LED-Seitenbeleuchtung (Weiß, Amber, Blau)	Kühlungsart Lüfterunterstützte Kühlung, Inverter-Kompressor
WLAN & Smart App Ja	Glastür UV-geschützt, 3-fach-Verglasung, wechselbarer Türanschlag

HOME
ELEGANCE, ANYWHERE

HOME

- DXFH-16
- DXFH-20
- DXFH-28
- DXFH-30
- DXFH-48
- DXFH-50

HOME

HOME



HOME



Freistehende Weinkühler bleiben nach wie vor eine der beliebtesten Optionen unter Weinliebhabern und bieten volle Freiheit bei der Platzierung sowie mühelose Integration in nahezu jeden Bereich des Hauses. Die Dunavox Home Collection verkörpert diese Vielseitigkeit – sie ermöglicht es, den Weinkühler genau dort zu platzieren, wo er am besten zu Ihrem Lebensstil passt: in der Küche, im Essbereich, Wohnraum, Entertainment-Bereich, Fitnessraum oder sogar in einem überdachten Außenbereich.

Die Kollektion umfasst eine breite Palette von Kapazitäten und Formaten, um sicherzustellen, dass es für jedes Interieur ein perfektes Modell gibt. Ob als kompaktes Modell, das sich dezent in eine Ecke Ihres Wohnraums einfügt, oder als imposanter Blickfang, der in der Küche für Aufsehen sorgt – die Home-Serie bietet flexible Lösungen, die sich elegant jedem Raumkonzept anpassen. Dank der verfügbaren schmalen, hohen und breiten Konfigurationen gelingt die Auswahl des idealen Weinklimaschranks für Ihre Sammlung und Ihr persönliches Wohnkonzept vollkommen mühelos.

Freistehende Modelle fungieren zudem als exklusive Designelemente. Über die optimalen Lagerbedingungen hinaus bereichern sie mit ihrer klaren Linienführung, der dezenten Beleuchtung und ihrer modernen Präsenz das Ambiente jedes Raumes. Ein Dunavox HOME Weinklimaschrank ist weit mehr als nur ein Gebrauchsgegenstand – er ist ein elegantes Design-Statement, das Ihrer Küche, Ihrem Wohnbereich oder Ihrem Alfresco-Bereich einen ganz besonderen Charakter verleiht.

Ganz gleich, für welchen Standort du dich entscheidest – die HOME-Serie bereichert deinen Alltag mit Flexibilität, Ästhetik und perfekt temperiertem Wein.

Technische Daten, Merkmale und Verfügbarkeit sind modellabhängig. Abgebildete Modelle können aktuelle Design- oder Technik-Upgrades enthalten. Bitte lassen Sie alle Details vor Ihrer Bestellung verbindlich bestätigen.



Freistehend



UV Schutz



LED-Touch Display

1 ZONE
97 kWh/a F
530
480
430



53 CM HOCH

Seite 110

1 ZONE
99 kWh/a F
660
480
430



66 CM HOCH

Seite 111

1 ZONE
101 kWh/a F
845
480
430



85 CM HOCH

Seite 112

2 ZONEN
138 kWh/a G
860
490
480



86 CM HOCH

Seite 113

1 ZONE
105 kWh/a F
845
570
540



85 CM HOCH

Seite 114

2 ZONEN
146 kWh/a G
1295
500
480



130 CM HOCH

Seite 115

HOME-16



Schwarzes Glas DXFH-16.46 EAN: 5999558434786

Scannen Sie für weitere Infos:



530
480
430

Tür Varianten



Vollglas Schwarz

HOME-20



Schwarzes Glas DXFH-20.62 EAN: 5999558434793

Scannen Sie für weitere Infos:



660
480
430

Tür Varianten



Vollglas Schwarz

- 1**
Kühlung Zone
- 15
- 42 dB
- 5-20°C
- UV Schutz
- LED-Touch Display

- 1**
Kühlung Zone
- 20
- 38 dB
- 5-20°C
- UV Schutz
- LED-Touch Display

FUNKTIONEN	LEISTUNG
Installationsart Nur freistehend	Kühlzonen 1
Flaschenkapazität 15	Kühlbereiche 5-20°C
Türanschlag Integrierte Griffmulde	Winterfunktion (Heizelement) Nein
Scharnierart Türanschlag nicht wechselbar (Pivot-Scharnier)	Energieeffizienzklasse F
LED-Touch-Display LED-Touch-Display	Energieverbrauch (kWh / Jahr) 97 kWh/a
Bedienungsanleitung Ideal für die Aufbewahrung bereits geöffneter Flaschen	Nennleistung (W) 220-240V, 50Hz, 0,55A
Einbauvoraussetzungen Mindestens 5-10 cm Freiraum umlaufend sowie über dem Gerät einplanen	Produktabmessungen (H x B x T) in mm 530x430x480 (inkl. Scharnier)
Regalboden Holzregale	Verpackungsmaße (H x B x T) in mm 575x550x500
Vibrationsarm Ja	Geräuschpegel 42 dB
Innenbeleuchtung Weiße LED-Beleuchtung	Kühlungsart Direktkühlung, Kompressor
WLAN & Smart App Nein	Glastür UV-geschützt, 2 Lagen Glas

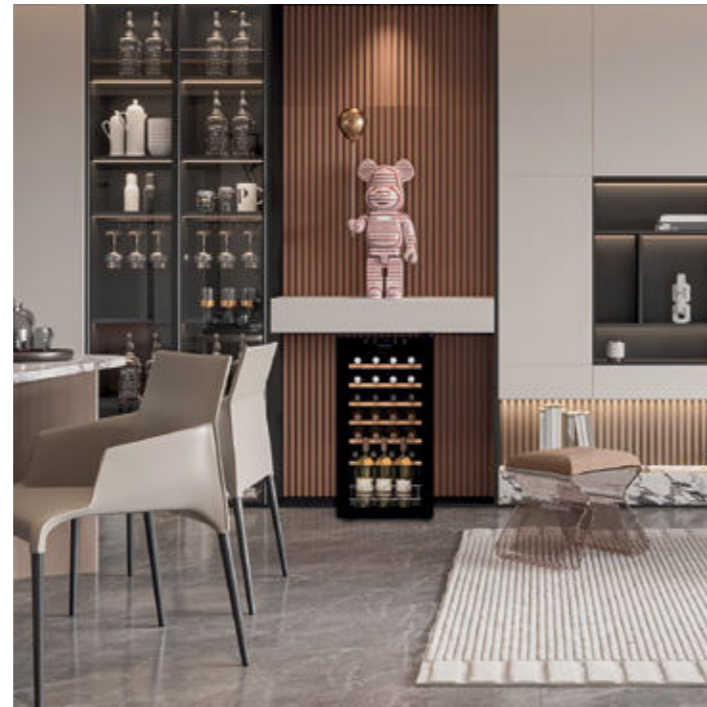
FUNKTIONEN	LEISTUNG
Installationsart Nur freistehend	Kühlzonen 1
Flaschenkapazität 20	Kühlbereiche 5-20°C
Türanschlag Integrierte Griffmulde	Winterfunktion (Heizelement) Nein
Scharnierart Türanschlag nicht wechselbar (Pivot-Scharnier)	Energieeffizienzklasse F
LED-Touch-Display LED-Touch-Display	Energieverbrauch (kWh / Jahr) 99 kWh/a
Bedienungsanleitung Ideal für die Aufbewahrung bereits geöffneter Flaschen	Nennleistung (W) 220-240V, 50Hz, 0,55A
Einbauvoraussetzungen Mindestens 5-10 cm Freiraum umlaufend sowie über dem Gerät einplanen	Produktabmessungen (H x B x T) in mm 660x430x480 (inkl. Scharnier)
Regalboden Holzregale	Verpackungsmaße (H x B x T) in mm 710x555x505
Vibrationsarm Ja	Geräuschpegel 38 dB
Innenbeleuchtung Weiße LED-Beleuchtung	Kühlungsart Direktkühlung, Kompressor
WLAN & Smart App Nein	Glastür UV-geschützt, 2 Lagen Glas

HOME-28



Schwarzes Glas DXFH-28,88 EAN: 5999558434809

Scannen Sie für weitere Infos:



845
480
430

Tür Varianten



Vollglas Schwarz

- 1**
Kühlung Zone
- 28
- 38 dB
- 5-20°C
- UV Schutz
- LED-Touch Display

FUNKTIONEN	LEISTUNG
Installationsart Nur freistehend	Kühlzonen 1
Flaschenkapazität 28	Kühlbereiche 5-20°C
Türanschlag Integrierte Griffmulde	Winterfunktion (Heizelement) Nein
Scharnierart Türanschlag nicht wechselbar (Pivot-Scharnier)	Energieeffizienzklasse F
LED-Touch-Display LED-Touch-Display	Energieverbrauch (kWh / Jahr) 101 kWh/a
Bedienungsanleitung Ideal für die Aufbewahrung bereits geöffneter Flaschen	Nennleistung (W) 220-240V, 50Hz, 0,55A
Einbauvoraussetzungen Mindestens 5-10 cm Freiraum umlaufend sowie über dem Gerät einplanen	Produktabmessungen (H x B x T) in mm 845x430x480 (inkl. Scharnier)
Regalboden Holzregale	Verpackungsmaße (H x B x T) in mm 895x570x505
Vibrationsarm Ja	Geräuschpegel 38 dB
Innenbeleuchtung Weiße LED-Beleuchtung	Kühlungsart Direktkühlung, Kompressor
WLAN & Smart App Nein	Glastür UV-geschützt, 2 Lagen Glas

HOME-30



Schwarzes Glas DXFH-30,80 EAN: 5999558434830

Scannen Sie für weitere Infos:



860
490
480

Tür Varianten



Vollglas Schwarz

- 2**
Kühlung Zone
- 29
- 38 dB
- 5-20°C
5-20°C
- UV Schutz
- LED-Touch Display

FUNKTIONEN	LEISTUNG
Installationsart Nur freistehend	Kühlzonen 2
Flaschenkapazität 29	Kühlbereiche 5-20°C // 5-20°C
Türanschlag Integrierte Griffmulde	Winterfunktion (Heizelement) Ja
Scharnierart Türanschlag nicht wechselbar (Pivot-Scharnier)	Energieeffizienzklasse G
LED-Touch-Display LED-Touch-Display	Energieverbrauch (kWh / Jahr) 138 kWh/a
Bedienungsanleitung Die Temperaturdifferenz zwischen den Zonen darf maximal 6 °C betragen	Nennleistung (W) 220-240V, 50Hz, 0,55A
Einbauvoraussetzungen Mindestens 5-10 cm Freiraum umlaufend sowie über dem Gerät einplanen	Produktabmessungen (H x B x T) in mm 860x480x490 (inkl. Scharnier)
Regalboden Holzregale	Verpackungsmaße (H x B x T) in mm 905x555x545
Vibrationsarm Ja	Geräuschpegel 38 dB
Innenbeleuchtung Weiße LED-Beleuchtung	Kühlungsart Lüfterunterstützte Kühlung, Kompressor
WLAN & Smart App Nein	Glastür UV-geschützt, 2 Lagen Glas

HOME-48



Schwarzes Glas DXFH-48.130 EAN: 5999558434847

Scannen Sie für weitere Infos:



845
570
540

Tür Varianten



Vollglas Schwarz

- 1**
Kühlung Zone
- 48
- 41 dB
- 4-18°C
- UV Schutz

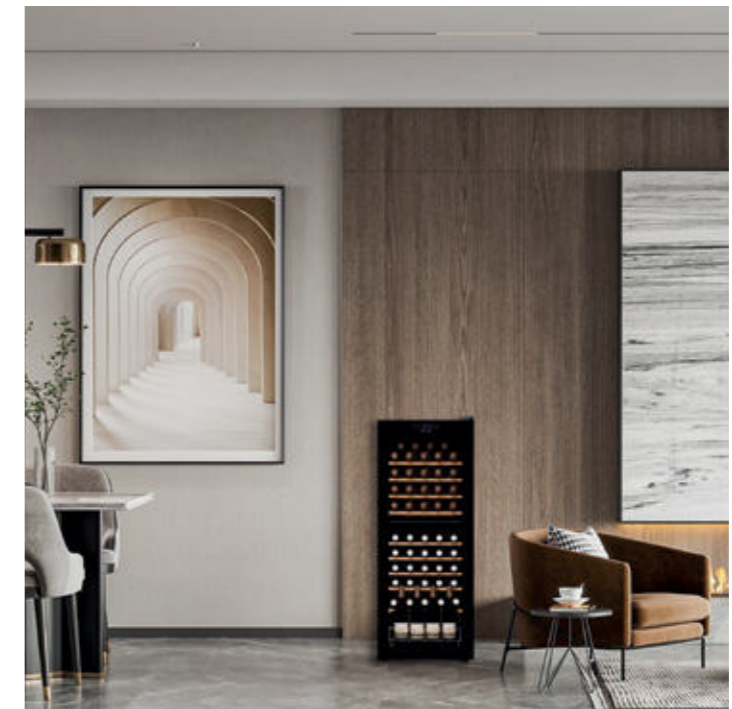
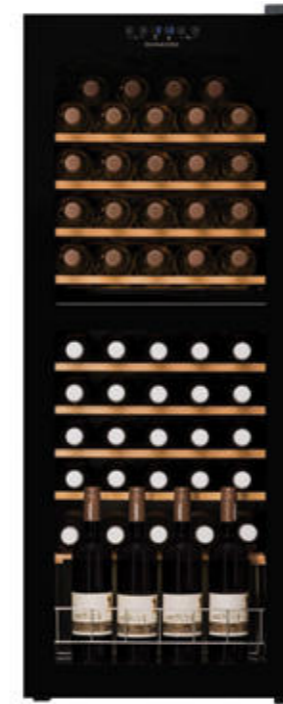
FUNKTIONEN	LEISTUNG
Installationsart Nur freistehend	Kühlzonen 1
Flaschenkapazität 48	Kühlbereiche 4-18°C
Türanschlag Integrierte Griffmulde	Winterfunktion (Heizelement) Nein
Scharnierart Türanschlag wechselbar (Pivot-Scharnier)	Energieeffizienzklasse F
LED-Touch-Display Es ist kein LED-Display vorhanden.	Energieverbrauch (kWh / Jahr) 105 kWh/a
Bedienungsanleitung Die Temperatur kann mit einem manuellen Thermostat eingestellt werden	Nennleistung (W) 220-240V, 50Hz, 0,55A
Einbauvoraussetzungen Mindestens 5-10 cm Freiraum umlaufend sowie über dem Gerät einplanen	Produktabmessungen (H x B x T) in mm 845x540x570 (inkl. Scharnier)
Regalboden Holzregale	Verpackungsmaße (H x B x T) in mm 855x590x580
Vibrationsarm Ja	Geräuschpegel 41 dB
Innenbeleuchtung Weiße LED-Beleuchtung	Kühlungsart Direktkühlung, Kompressor
WLAN & Smart App Nein	Glastür UV-geschützt, 2 Lagen Glas

HOME-50



Schwarzes Glas DXFH-50.142 EAN: 5999558435714

Scannen Sie für weitere Infos:



1295
500
480

Tür Varianten



Vollglas Schwarz

- 2**
Kühlung Zone
- 50
- 41 dB
- 5-22°C // 5-22°C
- UV Schutz
- LED-Touch Display

FUNKTIONEN	LEISTUNG
Installationsart Freistehend oder eingebaut	Kühlzonen 2
Flaschenkapazität 50	Kühlbereiche 5-22°C // 5-22°C
Türanschlag Integrierte Griffmulde	Winterfunktion (Heizelement) Ja
Scharnierart Türanschlag nicht wechselbar (Pivot-Scharnier)	Energieeffizienzklasse G
LED-Touch-Display LED-Touch-Display	Energieverbrauch (kWh / Jahr) 146 kWh/a
Bedienungsanleitung Für ausreichende Belüftung oberhalb und umlaufend sorgen	Nennleistung (W) 220-240V, 50Hz, 0,5A
Einbauvoraussetzungen Einbau mit Servicekanal	Produktabmessungen (H x B x T) in mm 1295x480x500 (inkl. Scharnier)
Regalboden Holzregale	Verpackungsmaße (H x B x T) in mm 1345x555x545
Vibrationsarm Ja	Geräuschpegel 41 dB
Innenbeleuchtung Weiße LED-Beleuchtung	Kühlungsart Lüfterunterstützte Kühlung, Kompressor
WLAN & Smart App Nein	Glastür UV-geschützt, 2 Lagen Glas

ALLGEMEINE VERKAUFS- UND LIEFERBEDINGUNGEN

Geltungsbereich und Anwendung	Diese Verkaufsbedingungen gelten für alle Angebote, Verkäufe und Lieferungen der Dunavox GmbH. („Lieferant“). Mit der Bestellung oder der Annahme der Lieferung erkennt der Käufer („Kunde“) diese Verkaufsbedingungen als verbindlich an. Die Allgemeinen Verkaufsbedingungen (AVB) sind jeder Rechnung beigelegt und bilden einen integralen Bestandteil jeder Transaktion. Sollte eine spezifische schriftliche Vereinbarung im Widerspruch zu diesen AVB stehen, haben die spezifischen Bestimmungen Vorrang. Diese AVB ersetzen alle vorherigen Versionen und gelten für alle nachfolgenden Transaktionen, sofern sie nicht ausdrücklich durch eine schriftliche Vereinbarung ersetzt werden.	Prüfung und Warenannahme (3 Werktage)	Der Kunde hat die Ware unmittelbar bei Lieferung zu prüfen. Sichtbare Abweichungen, Mengenabweichungen oder Transportschäden müssen beim Entladen auf dem Transportdokument vermerkt und Dunavox innerhalb von drei (3) Werktagen nach Lieferung schriftlich mit entsprechenden Nachweisen (z. B. Fotos, Seriennummern) mitgeteilt werden. Die Verwendung der Ware gilt als Abnahme. Das Versäumnis, Dunavox innerhalb dieser Frist zu benachrichtigen, gilt als vorbehaltlose Abnahme der Ware.
Preise	Alle angegebenen Preise sind unverbindliche Preisempfehlungen zuzüglich Steuern, Zöllen und Transportkosten. Sofern nicht anders vermerkt, verstehen sich alle Preise in Euro (EUR). Preisänderungen bleiben gemäß den Bestimmungen des geltenden Vertrages oder der Preisvereinbarung vorbehalten; zudem können Preisadjustierungen im Einklang mit den technischen und kommerziellen Vorgaben von Dunavox erfolgen.	Umtausch und Rückgabe	Rücksendungen werden ohne vorherige schriftliche Genehmigung von Dunavox nicht akzeptiert. Wurde mangelhafte Ware bereits eingebaut, erfolgt keine Erstattung der Ein- oder Ausbaukosten. Rücksendungen/ Umtausch werden bei Schäden durch äußere Einflüsse (Transport, Fehlgebrauch, unsachgemäße Installation oder unbefugte Reparatur) abgelehnt. Gegenüber Geschäftskunden besteht kein Widerrufsrecht.
Produktvisualisierungen, technische Details & Zubehör	Sämtliche Maße, Spezifikationen und Beschreibungen in Katalogen, auf Websites oder in Marketingmaterialien sind unverbindliche Richtwerte und können jederzeit ohne Vorankündigung geändert, aktualisiert oder zurückgezogen werden. Die Abbildungen und Produktvisualisierungen im Dunavox-Katalog dienen einer möglichst originalgetreuen Darstellung unserer Produkte; gleichwohl können je nach Modellspezifikation, Produktionscharge oder Design-Update geringfügige Abweichungen auftreten. Die dargestellten Produktspezifikationen, Merkmale und Abbildungen können daher je nach Modell oder Produktionscharge variieren; bitte lassen Sie sich sämtliche Details vor der Bestellung verbindlich durch Ihren lokalen Dunavox-Vertriebspartner bestätigen. Da Dunavox seine Produkte kontinuierlich weiterentwickelt und verbessert, bildet dieser Katalog zum Zeitpunkt der Veröffentlichung den neuesten Stand der verfügbaren Merkmale ab. Hierzu können neue Technologien, Designelemente, verschiedene Beleuchtungsoptionen, Display-Varianten, Präsentations- und Teleskop-Holzregale, Öffnungssensoren oder weitere Komponenten gehören. Bestimmte abgebildete Merkmale sind unter Umständen noch nicht für alle aktuell im Vertrieb befindlichen Modelle verfügbar. Die dargestellten technischen Details – insbesondere Elemente wie TFT-Displays, Belüftungssysteme, die Beleuchtung oder Mobile-App-Funktionen – können je nach Modell variieren oder sich im Zuge der kontinuierlichen Produktentwicklung jederzeit ändern. Optionales Zubehör (z. B. Präsentations- oder Teleskop-Holzregale sowie kundenspezifische Komponenten) ist je nach Modellkompatibilität separat erhältlich; die Verfügbarkeit ist vor der Bestellung verbindlich zu prüfen. Maßgeblich sind stets die dem Produkt zum Zeitpunkt der Lieferung beigelegten technischen Unterlagen und Installationsanleitungen. Aus nachträglichen Aktualisierungen, Anpassungen oder entwicklungsbedingten Modifikationen veröffentlichter Materialien können keine Ansprüche hergeleitet werden.	Aussetzung der Lieferungen	Dunavox kann Lieferungen aussetzen oder Bestellungen stornieren, wenn der Kunde vertragliche Verpflichtungen oder Zahlungsverpflichtungen (auch teilweise) nicht erfüllt.
Zahlungsbedingungen & verspätete Zahlung Gewährleistung	Zahlungen sind nur dann schuldbefreiend, wenn sie direkt an den Lieferanten per Banküberweisung auf das in der Dunavox-Rechnung angegebene Konto geleistet werden. Rechnungen sind gemäß den in der Rechnung oder Auftragsbestätigung genannten Zahlungsbedingungen fällig. Etwaige Beanstandungen berechtigen den Kunden nicht dazu, fällige Zahlungen zurückzuhalten oder gegen diese aufzurechnen. Rechtsfolgen bei Zahlungsverzug Es gelten die gesetzlichen Verzugszinsen in Höhe von acht (8) Prozentpunkten über dem Basiszinssatz der Europäischen Zentralbank. Diese fallen automatisch ab dem auf die Fälligkeit folgenden Tag an, ohne dass es einer gesonderten Mahnung bedarf. Für jede überfällige Rechnung wird eine Verzugschuld in Höhe von 40 EUR fällig. Das Recht von Dunavox, darüber hinausgehende, tatsächlich entstandene Beitreibungskosten – insbesondere Anwalts- und Gerichtskosten sowie Gebühren externer Inkassounternehmen – geltend zu machen, bleibt hiervon unberührt. Teilzahlungen werden zunächst auf Zinsen und Beitreibungskosten und erst im Anschluss auf die Hauptforderung verrechnet.	Produkte, Verpackung, Abfallwirtschaft (EPR) & F-Gas	Wenn Dunavox keine lokale Niederlassung hat und Exportrechnungen direkt ausstellt, gilt der Käufer als Importeur im Zielland und ist für die vollständige Einhaltung der nationalen EPR-Verpflichtungen (z. B. WEEE-Registrierung, Berichterstattung, Finanzierung von Rücknahme/Recycling) sowie für die Bereitstellung der Konformitätsunterlagen gegenüber Behörden verantwortlich. Sofern lokale Vorschriften dies erfordern, hat der Importeur die EPR-Kennnummern von Dunavox auf Rechnungen oder den entsprechenden nationalen Plattformen anzugeben oder zu registrieren. F-Gas-Erklärung. Dunavox Haushaltsweinkühler enthalten keine fluorierten Treibhausgase (F-Gase); dementsprechend gelten die EU-Anforderungen zur Handhabung und Zertifizierung von F-Gasen nicht für diese Produkte.
Bestellungen und Auftragsabwicklung Auftragsänderungen / Modifikationen	Kaufaufträge sind verbindlich, sobald sie von Dunavox schriftlich (per Auftragsbestätigung oder durch entsprechende Korrespondenz) bestätigt wurden. Jegliche vom Kunden gewünschten Änderungen oder Stornierungen müssen innerhalb von sechs (6) Werktagen nach dem ursprünglichen Bestelldatum schriftlich bei Dunavox eingehen. Erfolgt innerhalb dieser Frist keine Bestätigung oder kein Widerspruch, so gilt dies als Annahme sämtlicher in der Bestellung und der Auftragsbestätigung von Dunavox aufgeführten Bedingungen. Nach Ablauf dieser Frist gilt die Bestellung als verbindlich fixiert; Änderungen sind ab diesem Zeitpunkt nur noch mit ausdrücklicher schriftlicher Zustimmung von Dunavox möglich. Nachträgliche Änderungen können zusätzliche administrative und logistische Kosten verursachen; Dunavox behält sich das Recht vor, diese dem Kunden in Rechnung zu stellen. Nachträgliche Änderungen können nach alleiniger Ermessen von Dunavox zu Anpassungen der Lieferfristen oder der Preisgestaltung führen. Wiederholte nachträgliche Auftragsänderungen können Auswirkungen auf zukünftige Konditionen oder die Lieferplanung haben. Sämtliche Lieferungen werden vorab mit dem Käufer abgestimmt (per E-Mail, Telefon oder über andere bestätigte Kommunikationswege). Sollten Zustellversuche durch Transportunternehmen (z. B. Liegl & Dachser) fehlschlagen – etwa aufgrund von Betriebsruhe, Nichterreichbarkeit des Empfängers oder fehlender Rückmeldung auf den avisierten Liefertermin –, werden alle daraus resultierenden Mehrkosten für zusätzliche Zustellversuche dem Käufer in Rechnung gestellt.	Höhere Gewalt	Dunavox haftet nicht für Verzögerungen oder Nichterfüllung aufgrund von Ereignissen, die außerhalb seiner angemessenen Kontrolle liegen, einschließlich Naturkatastrophen, Krieg, behördlicher Maßnahmen, Pandemien, Streiks, Transportstörungen, Lieferantenausfällen oder Engpässen. Die Leistungspflicht ruht für die Dauer eines solchen Ereignisses.
Eigentumsvorbehalt	Dunavox GmbH. behält sich das Eigentum an der Ware bis zur vollständigen Bezahlung des Rechnungsbetrages (einschließlich aller Nebenkosten und Zinsen) vor. Bis zur vollständigen Bezahlung darf der Kunde die Ware ohne vorherige schriftliche Zustimmung von Dunavox nicht verkaufen, verpfänden oder anderweitig veräußern. Bei Zahlungsverzug ist Dunavox berechtigt, die Vorbehaltsware auf Kosten des Kunden zurückzunehmen. Der Eigentumsvorbehalt bleibt auch bei einer Verbringung der Ware in ein anderes Land bestehen, soweit dies nach dem dort geltenden Recht zulässig ist.	Gewährleistung	Dunavox-Produkte beinhalten eine 36-monatige Garantie auf Ersatzteile und Arbeitszeit, die über die gesetzlich vorgeschriebene Standardgewährleistung von 24 Monaten hinausgeht. Durch die Registrierung des Produkts auf www.dunavox.com innerhalb von 30 Tagen nach dem Kauf verlängert sich die Kompressorgarantie um weitere zwei (2) Jahre, sodass der Kompressor eine Gesamtabdeckung von fünf (5) Jahren erhält. Die Garantie gilt nur innerhalb des Landes, in dem der Kauf getätigt wurde. Die Serviceabwicklung und die damit verbundene Kostenübernahme sind in spezifischen vertraglichen Vereinbarungen zwischen Dunavox und seinen Partnern gesondert geregelt. Ansprüche müssen einen Kaufnachweis und gegebenenfalls einen Registrierungsnachweis enthalten. Die Garantie deckt die für die Reparatur erforderlichen Arbeits-, Ersatzteil- und Transportkosten ab. Die Demontage und Neuinstallation von Einbaugeräten liegen in der Verantwortung des Endverbrauchers. Aus Sicherheitsgründen wird für Geräte, die höher als 2 Meter über dem Boden installiert sind, kein Vor-Ort-Service angeboten. Ausschlüsse. Keine Deckung für: Transport-/Umzugsschäden; Kratzer/Glasbruch; Teleskop-Holzregale oder Griffe; unsachgemäße Installation/Verwendung; falscher Stromanschluss oder instabile Spannung; unbefugte Reparatur/Änderung; Naturkatastrophen; ästhetische Abnutzung/Verfärbung; Verlust oder Verderb von Wein oder anderen Inhalten; allgemeine Abnutzung. Dunavox haftet nicht für indirekte Schäden oder Folgeschäden, einschließlich des Verderbs von Wein oder Schäden an umliegenden Materialien. Die erweiterte Garantie gilt nicht für gewerbliche Installationen oder den Wiederverkauf.
Lieferbedingungen; Transport und Gefährübergang	Sofern nicht anders schriftlich vereinbart, erfolgen alle Lieferungen EXW (ab Werk) ab Lager Dunavox gemäß Incoterms® 2020. Liefertermine gelten lediglich als unverbindliche Orientierungswerte; Verzögerungen berechtigen den Kunden weder zum Rücktritt vom Vertrag noch zur Geltendmachung von Schadensersatzansprüchen. Sollten Produkte vorübergehend nicht verfügbar sein, wird Dunavox einen voraussichtlichen Liefertermin nennen oder eine gleichwertige Alternative anbieten. Sollten bei der Anlieferung Schäden festgestellt werden, ist unverzüglich ein schriftliches Schadensprotokoll zu erstellen, das vom Frachtführer (Spediteur) zum Zeitpunkt der Warenannahme zu unterzeichnen ist. Incoterms® 2020. Den Lieferbedingungen in den Auftragsbestätigungen liegen die Incoterms® 2020 zugrunde; der Gefährübergang bei Verlust oder Beschädigung erfolgt gemäß der jeweils gewählten Klausel. Mangels anderer schriftlicher Vereinbarung gilt EXW (Incoterms® 2020). Der Kunde trägt die Verantwortung für die Entladung, die Prüfung der Ware sowie die Versicherung ab dem Zeitpunkt des Gefährübergangs.	Kundensupport	Alle garantiebezogenen Serviceanfragen müssen über das Serviceanfrageformular auf der jeweiligen Länderseite unter www.dunavox.com eingereicht werden. Reparaturen werden ausschließlich von Dunavox koordiniert und von autorisierten Servicepartnern durchgeführt.
		Hersteller Gewährleistung	Die Produkte unterliegen der offiziellen Herstellergarantie gemäß den geltenden EU-Vorschriften zum Verbraucherschutz und zur Produktkonformität. Die Garantie gilt ausschließlich für den Erstkäufer und ist nicht übertragbar. Durch die im Rahmen der Garantie erbrachten Reparatur- oder Austauschleistungen wird die ursprüngliche Garantiezeit weder verlängert noch erneuert. Sofern zwingende nationale Verbraucherschutzgesetze entgegenstehende Regelungen enthalten, haben diese Vorrang vor den vorliegenden AGB.
		Haftungsbeschränkung	Soweit gesetzlich zulässig, haftet Dunavox nicht für indirekte Schäden, Begleitschäden oder Folgeschäden, einschließlich entgangener Gewinne, Betriebsunterbrechungen oder Datenverluste, die aus dem Verkauf, der Lieferung, der Installation oder der Nutzung resultieren. Die Gesamthaftung von Dunavox übersteigt in keinem Fall den Rechnungswert des betreffenden Produkts. Die Gesamthaftung von Dunavox ist auf den in Rechnung gestellten Wert des jeweiligen Produkts begrenzt.

Datenschutz (DSGVO)	Dunavox verarbeitet personenbezogene Daten gemäß der EU-Datenschutz-Grundverordnung (DSGVO). Die Daten werden ausschließlich für die Auftragsabwicklung, die Garantie und den After-Sales-Service verwendet. Einzelheiten finden Sie in der Dunavox-Datenschutzerklärung unter www.dunavox.com/privacy .
Geistiges Eigentum	Sämtliche geistigen Eigentumsrechte an Dunavox-Katalogen, Fotografien, Zeichnungen, Spezifikationen, Software und Marken verbleiben ausschließlich bei Dunavox. Jede Vervielfältigung oder Nutzung, die über den reinen Wiederverkauf von Dunavox-Produkten hinausgeht, bedarf der vorherigen schriftlichen Zustimmung. Durch die Lieferung von Waren werden keinerlei Lizenzrechte eingeräumt.
Einhaltung von Handelsvorschriften (Sanktionen) / Export Interne Kontrollen / Bekämpfung von Korruption)	Der Kunde verpflichtet sich zur Einhaltung aller geltenden Bestimmungen bezüglich Exportkontrolle, Sanktionen sowie zur Bekämpfung von Bestechung, Korruption und Geldwäsche. Dunavox ist berechtigt, die Leistungserbringung auszusetzen, sofern die Lieferung, Zahlung oder Bereitstellung gegen derartige Vorschriften verstoßen würde.
Aufrechnung und Abtretung	Der Kunde ist nicht berechtigt, Zahlungen aufzurechnen oder zurückzuhalten, es sei denn, es handelt sich um unbestrittene oder rechtskräftig festgestellte Forderungen. Die Abtretung von Rechten oder Pflichten aus einem mit Dunavox geschlossenen Vertrag bedarf der vorherigen schriftlichen Zustimmung von Dunavox.
Sicherheit und Produktückruf Kooperation	Der Kunde informiert Dunavox unverzüglich über jeden Sicherheitsvorfall oder jede vermutete Konformitätsabweichung und arbeitet bei Korrekturmaßnahmen oder Rückrufaktionen – einschließlich der Kundenbenachrichtigung und Logistik auf angemessene Anforderung von Dunavox hin – kooperativ mit.
Digitale Elemente und Firmware (falls zutreffend)	Sofern Produkte Software oder Firmware enthalten, kann Dunavox Aktualisierungen zur Gewährleistung der Sicherheit, Funktionalität oder Konformität bereitstellen. Der Kunde (oder Endnutzer) ist verpflichtet, derartige Aktualisierungen ohne schuldhaftes Zögern zu installieren. Firmware-Aktualisierungen beinhalten keine neuen Funktionalitäten oder Funktionserweiterungen, die über die Sicherheits- und Konformitätsanforderungen hinausgehen. Es wird keine Verpflichtung übernommen, neue Plattformen oder Integrationen von Drittanbietern zu unterstützen, die über die gesetzlichen Anforderungen hinausgehen.
Geltendes Recht und Gerichtsstand	Alle Verkäufe unterliegen deutschem Recht (unter Ausschluss der Kollisionsnormen). Ausschließlicher Gerichtsstand für alle Streitigkeiten ist der Sitz der Dunavox GmbH, soweit nicht zwingendes EU-Braucherrecht etwas anderes vorschreibt. Das Übereinkommen der Vereinten Nationen über Verträge über den internationalen Warenkauf (CISG) findet keine Anwendung auf diese Verkäufe.
Sprache und Auslegung	Im Falle von Abweichungen zwischen übersetzten Versionen dieser Allgemeinen Geschäftsbedingungen hat die englische Version Vorrang.
Anhang zu Rechnungen	Diese Allgemeinen Geschäftsbedingungen sind jeder Rechnung beigelegt und gelten mit Zahlung oder Annahme der Lieferung als angenommen. Kunden sollten die AGB überprüfen, bevor sie eine Transaktion abschließen. Im Falle eines Widerspruchs zwischen diesen AGB und bestimmten Rechnungsbedingungen haben diese AGB Vorrang, sofern nicht ausdrücklich schriftlich etwas anderes vereinbart wurde.
Flaschenkapazität	Die angegebene Flaschenkapazität des Produkts stellt die maximale Anzahl von Flaschen dar, die im Schrank gelagert werden können. Die tatsächliche Kapazität kann je nach Flaschenform, Größe und Etikettendicke variieren. Detaillierte Ladeempfehlungen für verschiedene Flaschentypen (wie Burgunder oder Bordeaux) finden Sie im Benutzerhandbuch des Produkts.
Benutzerdefinierte Oberflächen und Türfarboptionen	Wo verfügbar, können Dunavox-Produkte mit individuell ausgewählten Farboptionen für die Weinkühlerfront sowie passenden Farboptionen für ausgewählte Innenelemente wie Regale bestellt werden. Diese Veredelungen werden auf Bestellung hergestellt und unterliegen spezifischen technischen Bedingungen und Einschränkungen. Farboptionen sind exklusiv für Modelle mit Edelstahl- / Inox-Frontvarianten erhältlich. Das optische Erscheinungsbild farbiger Oberflächen, einschließlich der Weinkühlerfront und der Regale, kann aufgrund des Lackierprozesses und der Materialeigenschaften leicht variieren. Produktbilder, Farbmuster und visuelle Darstellungen in Katalogen, digitalen Medien oder anderen Materialien dienen lediglich als Referenz und stellen keine verbindliche Garantie für die Farbbeschaffenheit dar. Detaillierte Bedingungen in Bezug auf verfügbare Farboptionen, Oberflächenarten, technische Machbarkeit, Vorlaufzeiten und Wartungsanforderungen werden ausschließlich durch die Dunavox RAL-Türlackierungsrichtlinie geregelt, die im Falle von Abweichungen Vorrang vor allen Marketing- oder technischen Unterlagen hat.
Wichtige Informationen	Lesen Sie vor dem Gebrauch immer die Installations- und Bedienungsanleitungen. Unsachgemäße Installation (z. B. unzureichende Beleuchtung/Belüftung oder geneigte Positionierung) kann die Leistung beeinträchtigen oder zum Erlöschen der Garantie führen. Die Installation muss gemäß den technischen Diagrammen und Anweisungen erfolgen, die dem Produkt zum Zeitpunkt der Lieferung beiliegen. Die Nichteinhaltung der Installationsanweisungen kann zu Leistungsverlusten oder zum Ausschluss von der Garantie führen. Alle Maße in der technischen Dokumentation sind in Millimeter (mm) angegeben.

